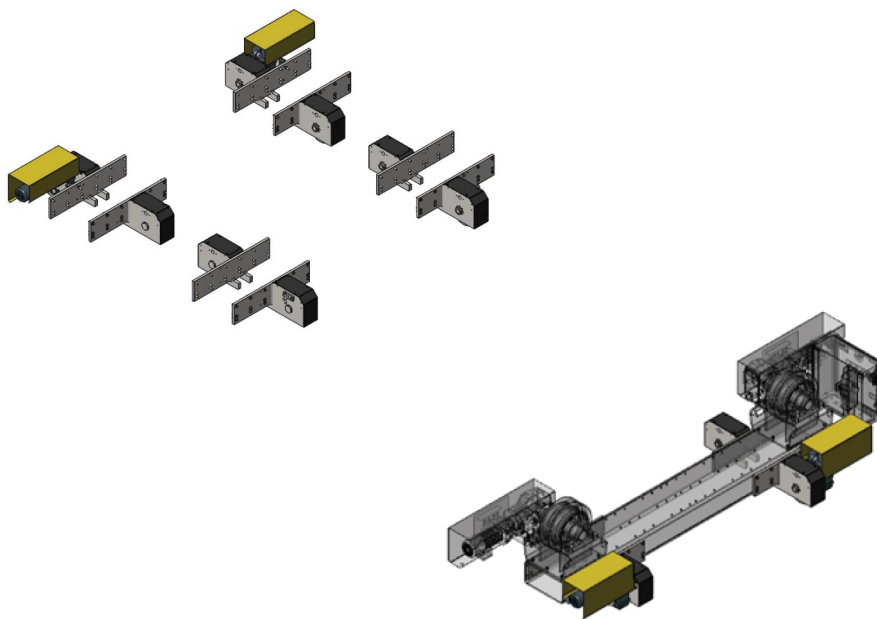


***EDB-15/30, EIB-15/30,
EDB-60, EIB-60,
EDB-90/120, EDB-120
Vagunid***



Kasutusjuhend



EU DECLARATION OF CONFORMITY

According to
The Machinery Directive 2006/42/EU, entering into force 17 May 2006
The EMC Directive 2014/30/EU, entering into force 20 April 2016
The RoHS Directive 2011/65/EU, entering into force 2 January 2013

Type of equipment

Welding handling equipment, Rail Cars
(For use together with Conventional Roller Bed, Self-aligning Roller Bed and Fit-Up units)

Type designation

EDB-15/-30, EDB-60, EDB-90, EDB-120 (Drive unit) from serial number 026 xxx xxxx (2020 w26)
EIB-15/-30, EIB-60, EIB-90/-120 (Idler unit) from serial number 026 xxx xxxx (2020 w26)

Brand name or trade mark

ESAB

Manufacturer or his authorised representative established within the EEA

Name, address, and telephone No:
ESAB AB Welding Automation
SE-69581 Laxå, Sweden
Phone: +46 (0)584 81000, www.esab.com

The following harmonised standard in force within the EEA has been used in the design:

EN 12100:2010 EN 61000-6-2:2005 / AC:2005
EN 60204-1:2006 / AC:2010 EN 61000-6-4:2007 / A1:2011

Additional Information:

Restrictive use, Class A equipment, intended for use in location other than residential

By signing this document, the undersigned declares as manufacturer, or the manufacturer's authorised representative established within the EEA, that the equipment in question complies with the safety requirements stated above.

| Date | Signature | Position |
|------------|-------------------------------------------------------------------------------------|-----------------------------|
| Gothenburg |  | |
| 2020-12-11 | Peter Kjällström | Director Welding Automation |

CE 2020

| | | |
|----------|----------------------------------------------------------------------------------|-----------|
| 1 | OHUTUS | 5 |
| 1.1 | Sümbolite tähendus | 5 |
| 1.2 | Nõuetele mittevastav kasutamine | 5 |
| 1.3 | Ohutusabinõud | 5 |
| 2 | SISSEJUHATUS | 8 |
| 2.1 | Varustus | 8 |
| 2.2 | Vagunite kasutamise eesmärk ja funktsioon | 8 |
| 2.3 | Selles juhendis kasutatud mõisted | 8 |
| 3 | TEHNILISED ANDMED | 9 |
| 3.1 | EDB/EIB-15/-30 | 9 |
| 3.1.1 | Ajam, EDB-15/-30 | 9 |
| 3.1.2 | Juhtrattaseade, EIB-15/-30 | 10 |
| 3.2 | EDB/EIB-60 | 11 |
| 3.2.1 | Ajam, EDB-60 | 11 |
| 3.2.2 | Juhtrattaseade, EIB-60 | 12 |
| 3.3 | EDB-90 ja EIB-90/-120 | 13 |
| 3.3.1 | Ajam, EDB-90 | 13 |
| 3.3.2 | Juhtrattaseade, EIB-90/-120 | 14 |
| 3.4 | EDB-120 | 14 |
| 4 | PAIGALDAMINE | 16 |
| 4.1 | Asukoht | 16 |
| 4.2 | Tõstmisjuhised | 16 |
| 4.3 | Paigaldamine | 16 |
| 5 | KASUTAMINE | 17 |
| 5.1 | Vagunite käitamine | 17 |
| 5.2 | Tööohutus | 18 |
| 5.3 | Vagunite peatamine | 18 |
| 6 | HOOLDAMINE | 19 |
| 6.1 | Üldist | 19 |
| 6.2 | Hoidmine | 19 |
| 6.3 | Remont ja hooldus | 19 |
| 6.4 | Puhastamine | 20 |
| 6.5 | Rikked | 20 |
| 6.6 | Hammasratastega mootorid | 20 |
| 6.6.1 | Hammasratastega mootorite kontroll ja hooldus | 20 |
| 6.6.2 | Kiiruskasti määrimine | 20 |
| 7 | VEAOTSING | 22 |
| 8 | VARUOSADE TELLIMINE | 23 |
| | ELEKTRISKEEM | 24 |
| | TELLIMISNUMBRID | 29 |
| | VARUOSAD | 30 |
| | VARUOSAD. EDB-15/-30 mehaaniliste osade loend – ajamiseadme osa | 31 |
| | VARUOSAD. EIB-15/-30 mehaaniliste osade loend – juhtrattaseadme osa | 32 |
| | VARUOSAD. EDB-60 mehaaniliste osade loend – ajamiseadme osa | 33 |
| | VARUOSAD. EIB-60 mehaaniliste osade loend – juhtrattaseadme osa | 34 |

| | |
|-----------------------------------------------------------------------------------|-----------|
| VARUOSAD. EDB-90 mehaaniliste osade loend – ajamiseadme osa | 35 |
| VARUOSAD. EIB-90/-120 mehaaniliste osade loend – juhtrattaseadme osa | 36 |
| VARUOSAD. EDB-120 mehaaniliste osade loend – ajamiseadme osa | 37 |
| VARUOSAD. Juhtkilp | 38 |

1 OHUTUS

1.1 Sümbolite tähendus

Selles juhendis: tähendab Tähelepanu! Olge valvel!



OHT

Tähendab otsest ohtu, mis juhul, kui seda ei väldita, põhjustab otsese raske kehavigastuse või surma.



HOIATUS!

Tähendab potentsiaalset ohtu, mis võib põhjustada kehavigastuse või surma.



ETTEVAATUST!

Tähendab ohtu, mis võib põhjustada kerge kehavigastuse.



HOIATUS!

Enne kasutamist lugege läbi ja tehke omale selgeks kasutusjuhendi juhised ning järgige kõiki märgiseid, töötajate ohutuspraktikaid ja ohutuse teabelehti (SDS).



1.2 Nõuetele mittevastav kasutamine



ETTEVAATUST!

Vaguneid ei saa kasutada järgmistel juhtudel:

- ühegi töödetaili korral, mis on raskem kui vagunite maksimaalne kaalupiirang.

1.3 Ohutusabinõud

ESAB keevitusseadmete kasutajad on kohustatud tagama, et igaüks, kes töötab seadmetega või nende läheduses, järgiks kõiki asjakohaseid ohutusabinõusid. Ohutusabinõud peavad vastama antud seadme tüübile kehtestatud nõuetele. Lisaks tavapärastele töökohale kehtestatud eeskirjadele tuleb järgida allpool esitatud soovitusi.

Kõiki töid peavad teostama hea väljaõppe saanud ja seadmete tööga hästi kursis olevad töötajad. Seadmete ebaõige kasutamine võib põhjustada ohtlikke olukordi, mille tagajärjel võib viga saada kasutaja või seade.

1. Kõik, kes kasutavad seadmeid, peavad olema kursis:
 - selle töö;
 - hädaseiskamislülite asukoha;
 - selle talitluse;
 - asjakohaste ohutusabinõude;
 - keevitamise ja lõikamise või seadme muu kohase kasutamisega
2. Kasutaja peab tagama, et:
 - seadme käivitamisel ei oleks selle tööala piires ühtki kõrvalist isikut
 - kaare käivitamisel või seadmega töö alustamisel poleks keegi kaitsevahendita
3. Töökoht peab:
 - vastama otstarbele;
 - olema tuuletõmbeta.

4. Isikukaitsevahendid:

- Soovitame teil alati kanda isikukaitsevahendeid, nagu kaitseprillid, leegikindlad riided, kaitsekindad
- Ärge kandke kergesti haakuvaid esemeid, nagu sallid, käeketid, sõrmused jms, mis võivad kinni kiiluda või põletushaavu tekitada

5. Üldised ohutusabinõud

- Veenduge, et tagasivoolukaabel on turvaliselt ühendatud
- Kõrgpingeseadmetega seotud töid **võib teostada ainult väljaõppinud elektrik**
- Sobivad tulekustutusvahendid peavad olema tähistatud selgelt ja paigutatud käepäraselt.
- Seadmeid ei **tohi** määrada ega hooldada nende töötamise ajal



HOIATUS!

Kaarkeevitus ja -lõikamine võivad vigastada teid ennast ja teisi. Kasutage keevitamisel ja lõikamisel ettevaatusabinõusid.



ELEKTRILÖÖK – võib tappa!

- Ärge puutuge pingestatud elektrilisi osi või elektroode ei paljakäsi, märgade kinnaste ega rõivastega.
- Isoleerige ennast töödeldavast detailist ja maast.
- Veenduge, et teie tööasend on ohutu.



ELEKTRI- JA MAGNETVÄLJAD – võivad olla tervisele ohtlikud

- Südamestimulaatoreid kasutavad keevitajad peaks enne keevitamist pidama nõu oma arstiga. Elektromagnetväljad võivad häirida mõnede südamestimulaatorite tööd.
- Kokkupuutel elektromagnetväljadega võib olla muid mõjusid tervisele, mida ei teata.
- Keevitajad peaks elektromagnetväljadega kokkupuute vähendamiseks toimima järgmiselt.
 - Juhtige elektroodi- ja töökaablid kehast mööda samalt küljelt. Võimalusel kinnitage need lindiga. Ärge paigutage ennast põleti ja töökaablite vahele. Ärge keerake põleti- või töökaablit ümber oma keha. Hoidke keevitusseadme toiteallikas ja kaablid kehast võimalikult kaugel.
 - Ühendage töökaabel töödeldava detailiga võimalikult keevituskoha lähedalt.



AEROSOLID JA GAASID – võivad olla tervisele ohtlikud

- Hoidke pead aerosoolidest kaugel
- Kasutage ventilatsiooni, väljatõmmet kaare kohal või mõlemat, selleks et juhtida aerosoolid ja gaasid sissehingamistsoonist ja lähiümbrusest kõrvale



KEEVITUSKIRED – võivad vigastada silmi ja tekitada põletushaavu

- Kaitske oma silmi ja keha. Kasutage õiget keevitusmaski ja filterklaasi ning kandke kaitserõivaid
- Kaitske juuresviibijad sobivate varjete või kardinatega



MÜRA – liigne müra võib kahjustada kuulmist

Kaitske oma kõrvu. Kasutage kõrvaklappe või muid kaitsevahendeid.



LIIKUVAD OSAD – võivad põhjustada kehavigastusi

- Veenduge, et kõik ukсед, paneelid ja katted on suletud ning kindlalt oma kohal. Katteid tohivad eemaldada ainult asjakohase väljaõppega isikud hoolduse ja tõrkeotsingu eesmärgil. Pange paneelid ja katted oma kohale tagasi ning sulgege ukсед pärast hoolduse lõppemist ja enne rullikaluste käivitamist.



- Enne seadme paigaldamist või ühendamist peatage rullikalused.
- Hoidke käed, juuksed, avarad rõivad ja tööriistad liikuvatest osadest eemal.



TULEOHT

- Sädemed (keevituspritsmed) võivad põhjustada tulekahju. Seepärast veenduge, et läheduses ei oleks kergestisüttivaid materjale.



KUUM PIND – osad võivad põletada

- Ärge puudutage osi paljaste kätega.
- Enne seadmega töötamist oodake, kuni see on jahtunud.
- Kuumade osade käsistsemisel kasutage põletuste vältimiseks sobivaid tööriistu ja/või isoleeritud keevituskindaid.

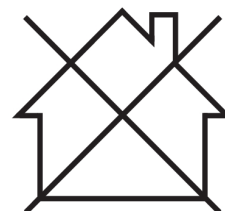
TALITLUSHÄIRE – talitlushäirete korral kutsuge spetsialist appi.

KAITSKE ENNAST JA TEISI!



ETTEVAATUST!

Klass A seadmed ei ole mõeldud kasutamiseks elurajoonides, kus elektrivoolu saadakse avalikust madalpingevõrgust. Neis kohtades võib esineda raskusi klass A seadmete elektromagnetilise ühilduvuse tagamisel juhtivuslike või kiirguslike häiringute tõttu.



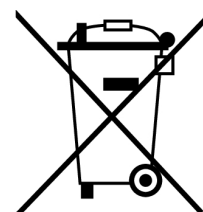
TÄHELEPANU!

Kõrvaldage elektroonikaseadmed ringlussevõturajatises!

Järgides Euroopa direktiivi 2012/19/EÜ elektri- ja elektroonikaseadmete jäätmete kohta ja selle rakendamist siseriikliku õiguse kohaselt, tuleb kasutuskõlbmatuks muutunud elektri- ja/või elektroonikaseadmed kõrvaldada ringlussevõturajatises.

Seadmete eest vastutava isikuna on Teie kohustuseks hankida teavet volitatud kogumisjaamade kohta.

Lisateabe saamiseks pöörduge lähima ESAB'i toodete edasimüüja poole.



ESAB pakub laias valikus keevitamisel vajalikke tarvikuid ja kaitsevahendeid. Tellimisinfo saamiseks pöörduge ESAB-i toodete kohaliku edasimüüja poole või külastage meie veebilehte.

2 SISSEJUHATUS

Kasutusjuhendis kirjeldatakse vagunite EDB-15/-30, EIB-15/-30, EDB-60, EIB-60, EDB-90, EIB-90/-120 ja EDB-120, mida kasutatakse koos tavaliste rullikaluste, isejoonduvate rullikaluste ja/või käesolevas dokumendis vaguniteks nimetatavate paigaldusüksuste, kasutamist ja hooldust. See juhend ei sisalda tootja läbiviidavaid toiminguid.

Juhend kuulub vagunite juurde. Hoidke juhendi ühte eksemplari koos vagunitega ja hoidke originaali kindlas kohas. Kui vagunid ära müüakse, andke kaasa ka juhend.

Juhendis kasutatavad pildid ja diagrammid on illustratiivsed. Tarnitud seadmed võivad vähesel määral erineda.

2.1 Varustus

Vaguni ajam (EDB) tarnitakse koos järgmiste üksustega:

- 2 × veorattaseadmed
- 2 × juhtrattaseadmed
- kontaktorid (7.3 ja 7.4), mis paigaldatakse vedaval rullikalusel juhtpaneelile
- Kasutusjuhend

Vaguni juhtrattaseade (EIB) tarnitakse koos järgmiste üksustega:

- 4 × juhtrattaseadmed

2.2 Vagunite kasutamise eesmärk ja funktsioon

Vagunid on välja töötatud kui rullikaluste ja/või paigaldusüksuste lisatarvikud, et muuta võimalikuks nende liikumine mööda põrandale paigaldatud rööpaid.

Rullikalustele ja/või paigaldusüksustele paigaldatud vagunid võimaldavad kontrollitult ühendada ümaraid esemeid üksteisega, näiteks tuuleturbiinide osad, mahutid jms.

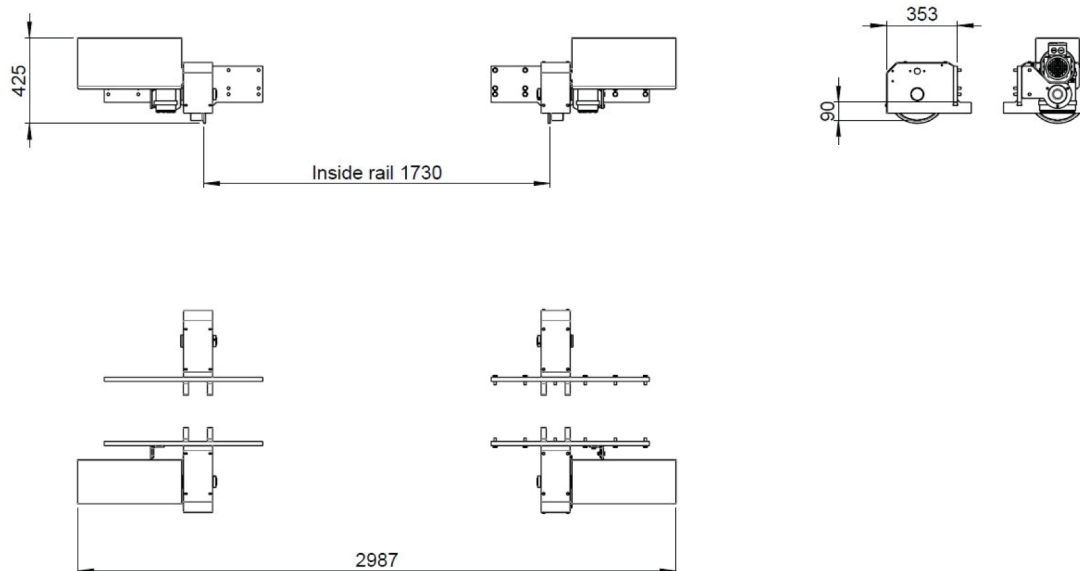
2.3 Selles juhendis kasutatud mõisted

| | |
|-----------------------------|--------------------------------------------------------------------------------|
| Ajam | Vedavate ratastega vaguni osa. |
| Juhtrattaseade | Vabajooksuga ratastega vaguni osa. |
| Vaguni veokoost (EDB) | Üks koost koosneb kahest (2) veorattaseadmest ja kahest (2) juhtrattaseadmest. |
| Vaguni juhtkoost (EIB) | Üks koost koosneb neljast (4) juhtrattaseadmest. |
| Juhtpaneel | Ajamiseadmele paigaldatud elektriline juhtimispuul. |
| Juhtmevaba rippjuhtimispuul | Kasutaja juhtmevaba käsitsi juhitud puul. |
| Vastuvõtja | Juhtmevaba rippjuhtimispuuliga sidet pidav vastuvõtja. |
| Mahuti | Mistahes osa või seade, mida käsitletakse vagunikoostul. |

3 TEHNILISED ANDMED

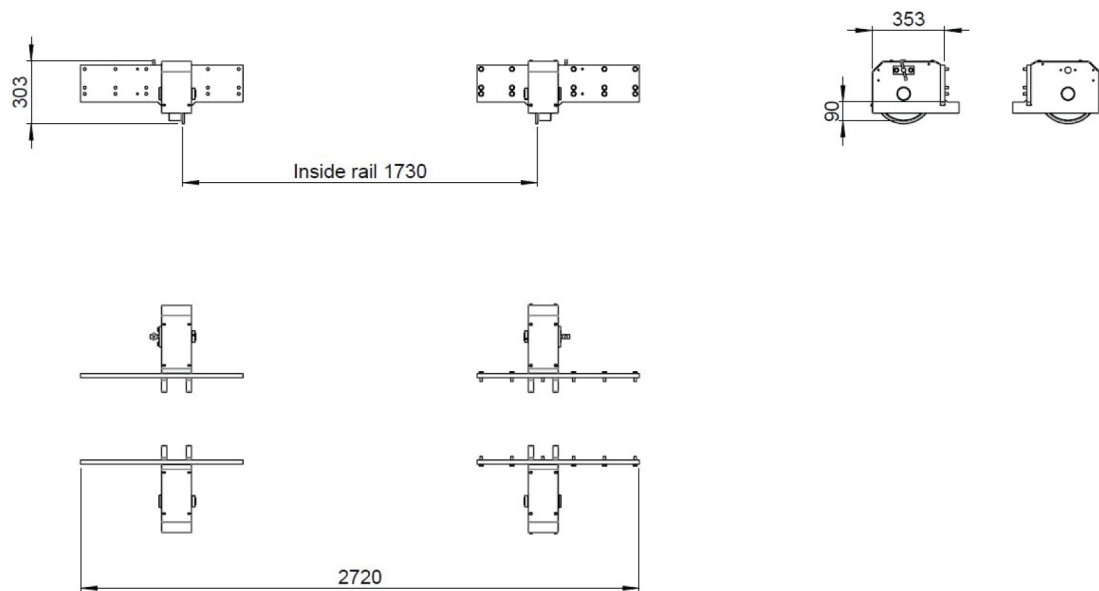
3.1 EDB/EIB-15/-30

3.1.1 Ajam, EDB-15/-30



| EDB-15/-30 | |
|---------------------------------------------------|------------------------------------------------------------------------------------|
| Max kandevõime | 15 000 kg (33 069 naela) |
| Liikumisvõimsus | 30 000 kg (66 138 naela) |
| Veomootor | 2 × 0,12 kW |
| Liikumiskiirus väike/suur | 200/2000 mm/min (5,51/78,74 tolli/min) |
| Raja laius | 1730 mm (68,11 tolli) |
| Vooluvõrk | 380–440 V, 3 faasi, 50 Hz |
| Peatoite kaitse | 16 A |
| Ratta tüüp | Ühe äärikuga terasrattad |
| Kaal (üks EDB koost) | 436 kg (2 × 128 kg + 2 × 90 kg) / (961 naela (2 × 282 naela + 2 × 198,5 naela)) |
| Suurendatud laius rullikalusele (piki rööpaid) | 706 mm (2 × 353 mm) 27,8 tolli (2 × 13,9 tolli) |
| Suurendatud kõrgus rullikalusele | 90 mm 3,54 tolli |
| Pinge kontroll | 24 V |
| Töötemperatuur | -15 kuni +40 °C |

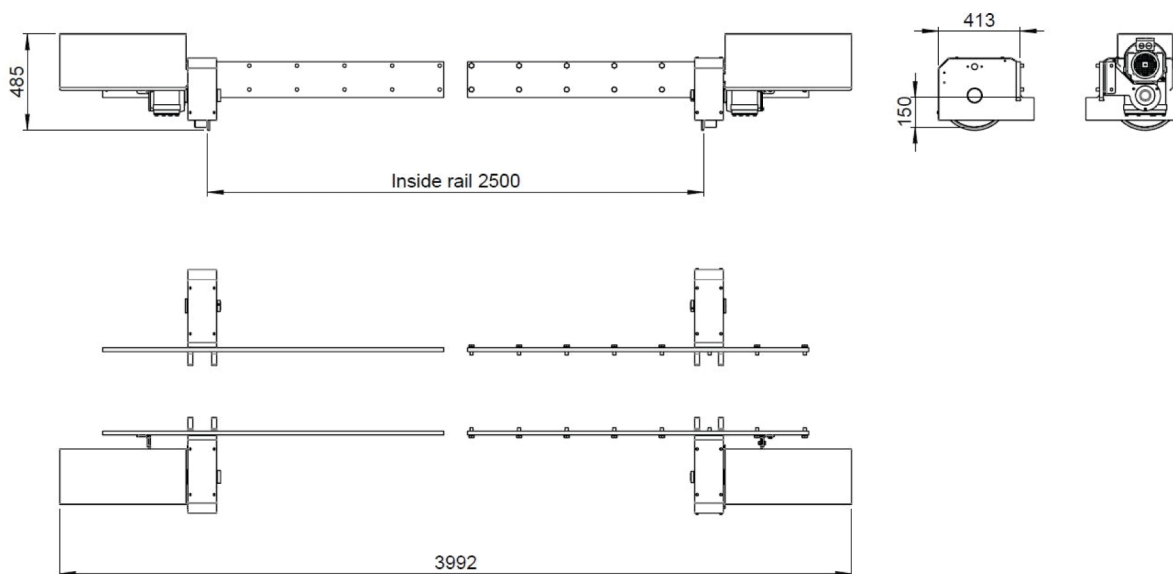
3.1.2 Juhtrattaseade, EIB-15/-30



| EIB-15/-30 | |
|---------------------------------------------------|----------------------------------------------------|
| Max kandevõime | 15 000 kg (33 069 naela) |
| Ratta tüüp | Ühe äärikuga terasrattad |
| Raja laius | 1730 mm (68,11 tolli) |
| Kaal (üks EIB koost) | 360 kg (4 × 90 kg) / (794 naela (4 × 198,5 naela)) |
| Suurendatud laius rullikalusele (piki rööpaid) | 706 mm (2 × 353 mm) 27,8 tolli (2 × 13,9 tolli) |
| Suurendatud kõrgus rullikalusele | 90 mm 3,54 tolli |

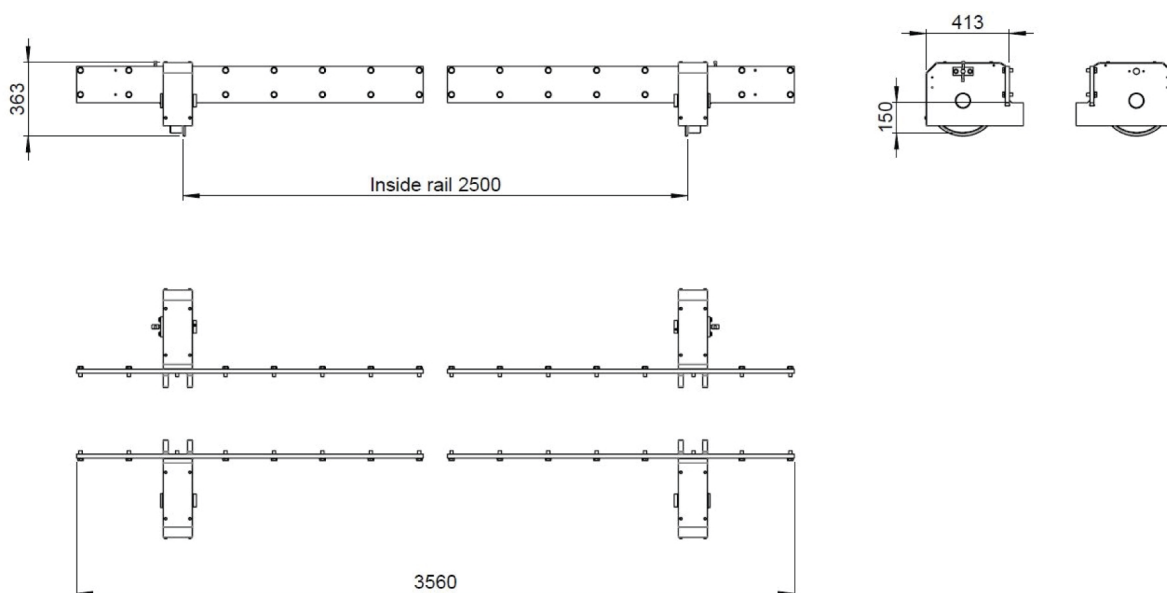
3.2 EDB/EIB-60

3.2.1 Ajam, EDB-60



| EDB-60 | |
|---------------------------------------------------|--------------------------------------------------------------------------------------|
| Max kandevõime | 30 000 kg (66 138 naela) |
| Liikumisvõimsus | 60 000 kg (132 276 naela) |
| Veomootor | 2 × 0,25 kW |
| Liikumiskiirus väike/suur | 200/2000 mm/min (5,51/78,74 tolli/min) |
| Raja laius | 2500 mm (98,43 tolli) |
| Vooluvõrk | 380–440 V, 3 faasi, 50 Hz |
| Peatoite kaitse | 16 A |
| Ratta tüüp | Ühe äärikuga terasrattad |
| Kaal (üks EDB koost) | 716 kg (2 × 207 kg + 2 × 151 kg) / (1579 naela (2 × 456,5 naela + 2 × 333 naela)) |
| Suurendatud laius rullikalusele (piki rööpaid) | 826 mm (2 × 413 mm) 32,52 tolli (2 × 16,26 tolli) |
| Suurendatud kõrgus rullikalusele | 150 mm 5,91 tolli |
| Pinge kontroll | 24 V |
| Töötemperatuur | -15 kuni +40 °C |

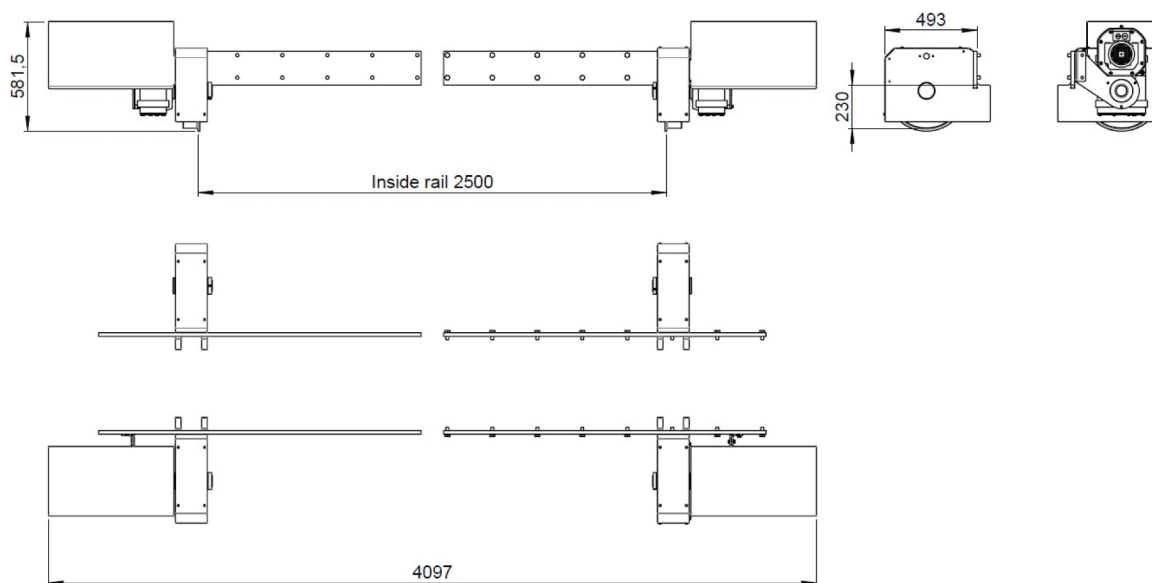
3.2.2 Juhtrattaseade, EIB-60



| EIB-60 | |
|---------------------------------------------------|------------------------------------------------------|
| Max kandevõime | 30 000 kg (66 138 naela) |
| Ratta tüüp | Ühe äärikuga terasrattad |
| Raja laius | 2500 mm (98,43 tolli) |
| Kaal (üks EIB koost) | 604 kg (4 × 151 kg) / (1332 naela (4 × 333 naela)) |
| Suurendatud laius rullikalusele (piki rööpaid) | 826 mm (2 × 413 mm) 32,52 tolli (2 × 16,26 tolli) |
| Suurendatud kõrgus rullikalusele | 150 mm 5,91 tolli |

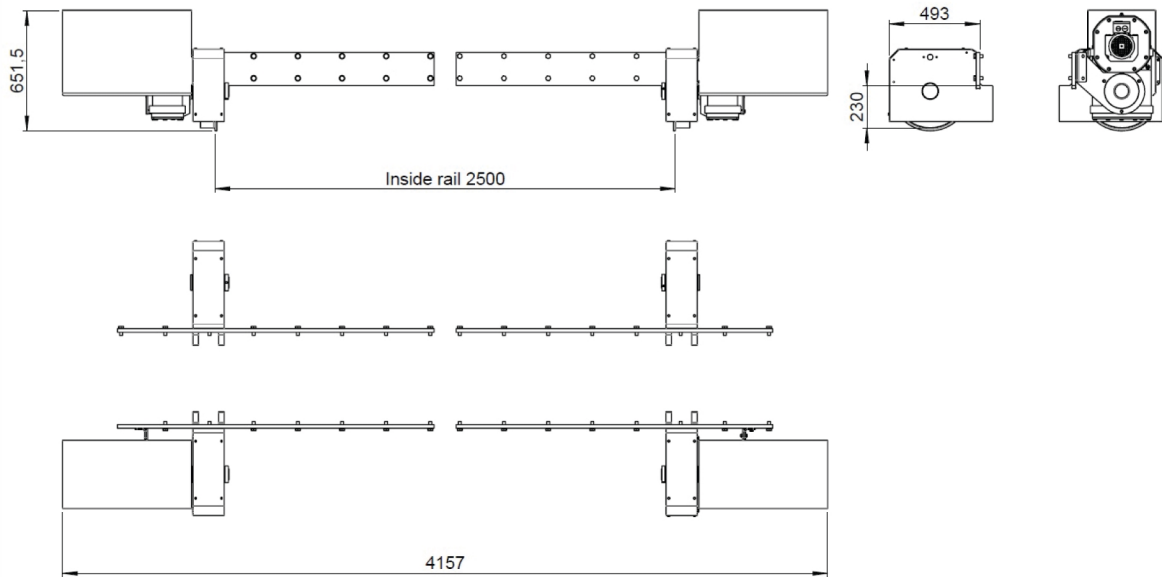
3.3 EDB-90 ja EIB-90/-120

3.3.1 Ajam, EDB-90



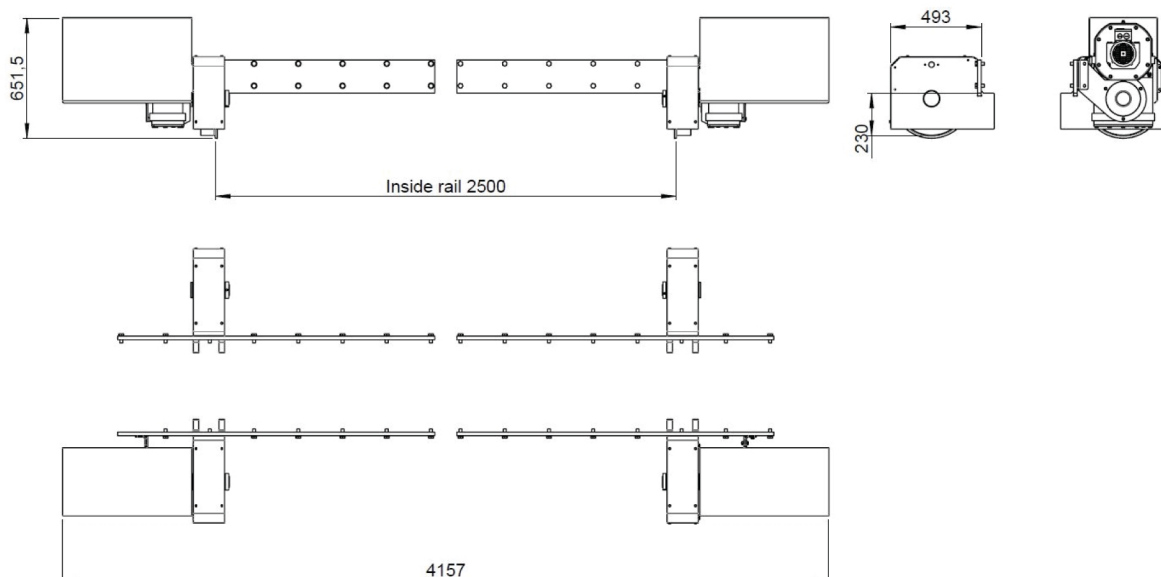
| EDB-90 | |
|---------------------------------------------------|-----------------------------------------------------------------------------------------|
| Max kandevõime | 45 000 kg (99 207 naela) |
| Liikumisvõimsus | 90 000 kg (198 416 naela) |
| Veomootor | 2 × 0,37 kW |
| Liikumiskiirus väike/suur | 200/2000 mm/min (5,51/78,74 tolli/min) |
| Raja laius | 2500 mm (98,43 tolli) |
| Vooluvõrk | 380–440 V, 3 faasi, 50 Hz |
| Peatoite kaitse | 16 A |
| Ratta tüüp | Ühe äärikuga terasrattad |
| Kaal (üks EDB koost) | 1142 kg (2 × 334 kg + 2 × 237 kg) / (2518 naela (2 × 736,5 naela + 2 × 522,5 naela)) |
| Suurendatud laius rullikalusele (piki rööpaid) | 986 mm (2 × 493 mm) 38,8 tolli (2 × 19,4 tolli) |
| Suurendatud kõrgus rullikalusele | 230 mm 9,06 tolli |
| Pinge kontroll | 24 V |
| Töötemperatuur | -15 kuni +40 °C |

3.3.2 Juhtrattaseade, EIB-90/-120



| EIB-90/-120 | |
|---------------------------------------------------|------------------------------------------------------|
| Max kandevõime | 60 000 kg (132 276 naela) |
| Ratta tüüp | Ühe äärikuga terasrattad |
| Raja laius | 2500 mm (98,43 tolli) |
| Kaal (üks EIB koost) | 948 kg (4 × 237 kg) / (2090 naela (4 × 552,5 naela)) |
| Suurendatud laius rullikalusele (piki rööpaid) | 986 mm (2 × 493 mm) 38,8 tolli (2 × 19,4 tolli) |
| Suurendatud kõrgus rullikalusele | 230 mm 9,06 tolli |

3.4 EDB-120



| EDB-120 | |
|---------------------------------------------------|-------------------------------------------------------------------------------------|
| Max kandevõime | 60 000 kg (132 276 naela) |
| Liikumisvõimsus | 120 000 kg (264 552 naela) |
| Veomootor | 2 × 0,37 kW |
| Liikumiskiirus väike/suur | 200/2000 mm/min (5,51/78,74 tolli/min) |
| Raja laius | 2500 mm (98,43 tolli) |
| Vooluvõrk | 380–440 V, 3 faasi, 50 Hz |
| Peatoite kaitse | 16 A |
| Ratta tüüp | Ühe äärikuga terasrattad |
| Kaal (üks EDB koost) | 1234 kg (2 × 380 kg + 2 × 237 kg) / (2720 naela (2 × 838 naela + 2 × 522 naela)) |
| Suurendatud laius rullikalusele (piki rööpaid) | 986 mm (2 × 493 mm) 38,8 tolli (2 × 19,4 tolli) |
| Suurendatud kõrgus rullikalusele | 230 mm 9,06 tolli |
| Pinge kontroll | 24 V |
| Töötemperatuur | -15 kuni +40 °C |

4 PAIGALDAMINE

4.1 Asukoht



HOIATUS!

Veenduge alati, et rullikaluste ümber on enne vagunite paigaldamist piisavalt ruumi.

Veenduge, et juurdepääs rullikalusele või paigaldusüksusele on vaba ja selle ümber on piisavalt ruumi ning eemaldage kõik laaditud töödetaillid.

4.2 Tõstmisjuhised



TÄHELEPANU!

Enne vagunite kokkupanekut lugege rullikaluse ja paigaldusüksuse tõstmisjuhiseid.

- 0463 740 *, tavaline rullikalus
- 0463 751 *, isejoonduv rullikalus
- 0463 760 *, paigaldusüksus

Juhendi dokumendinumbri kolm viimast numbrit tähistavad juhendi versiooni. Seega on need siin asendatud sümboliga *. Kasutage kindlasti tootele vastava seerianumbri või tarkvaraversiooniga kasutusjuhendit; numbrileiate juhendi esilehelt.

4.3 Paigaldamine

Järgige neid paigaldustoiminguid enne vagunitega varustatud rullikaluste või paigaldusüksuste esimest kasutust, pärast hooldust või remonti või pärast nende hoiustamist.

Tehases vagunitega varustatud rullikaluste funktsioone on enne tehast väljasaatmist täielikult katsetatud.

Soovitav on enne rullikaluste ja vagunite töösse võtmist kontrollida kõigi juhtelementide tööd

Kui ostetud vagunid on kasutatud ja need paigaldatakse kohapeal, veenduge, et rullikalus või paigaldusüksuse raam on külgedel, kuhu paigaldatakse vagunid, kahjustamata ja puhtad.

Rullikalus või paigaldusüksus tuleb enne vaguni paigaldamist pisut üles tõsta. Enne kokkupanekut on soovitatav asetada alusraami alla ajutised talad.

Veenduge, et vagunid keeratakse kinni õige pöördemomendini.

- M12 (8,8 kvaliteet) 81 Nm
- M16 (8,8 kvaliteet) 197 Nm

Paigaldamine

- Kontrollige, kas kõik liikuvad osad (nt rattad) liiguvad vabalt.
- Kontrollige käigukasti õlitaset. Vt jaotist „Käigukasti määrimine“.
- Kontrollige kõigi kaablite, peatoite ja mootorite terviklikkust, veenduge, et need poleks katki jne.
- Kontrollige, kas juhtmevaba rippjuhtimispuuldi juhtelemendid töötavad korralikult.
- Veenduge, et mõlema juhtmevaba rippjuhtimispuuldi hädaseiskamine toimib ja lukustab kõik muud juhtelemendid, et rullikaluseid ei saaks uuesti käivitada ja seejärel lähtestage juhtpaneel.
- Veenduge, et juhtpuuldi hädaseiskamine toimib ja lukustab kõik muud juhtelemendid, et rullikaluseid ei saaks uuesti käivitada ja seejärel lähtestage juhtpaneel.
- Veenduge, et terasest raamistikul pole kahjustusi.

5 KASUTAMINE

Vagunid on kas veetavad või tühikäigul liikuvad. Veetav vagun ei saa töötada iseseisva üksusena, vaid see sõltub kas elektrilise juhtpaneeliga varustatud rullikalusest või paigaldusüksusest. Veetavat vagunit juhib juhtpaneelis olev inverter. Veetavat vagunit juhitakse käsitsi samast juhtmevabast kaugjuhtimispuldist, mis kuulub vedava rullikaluse või paigaldusüksuse juurde.



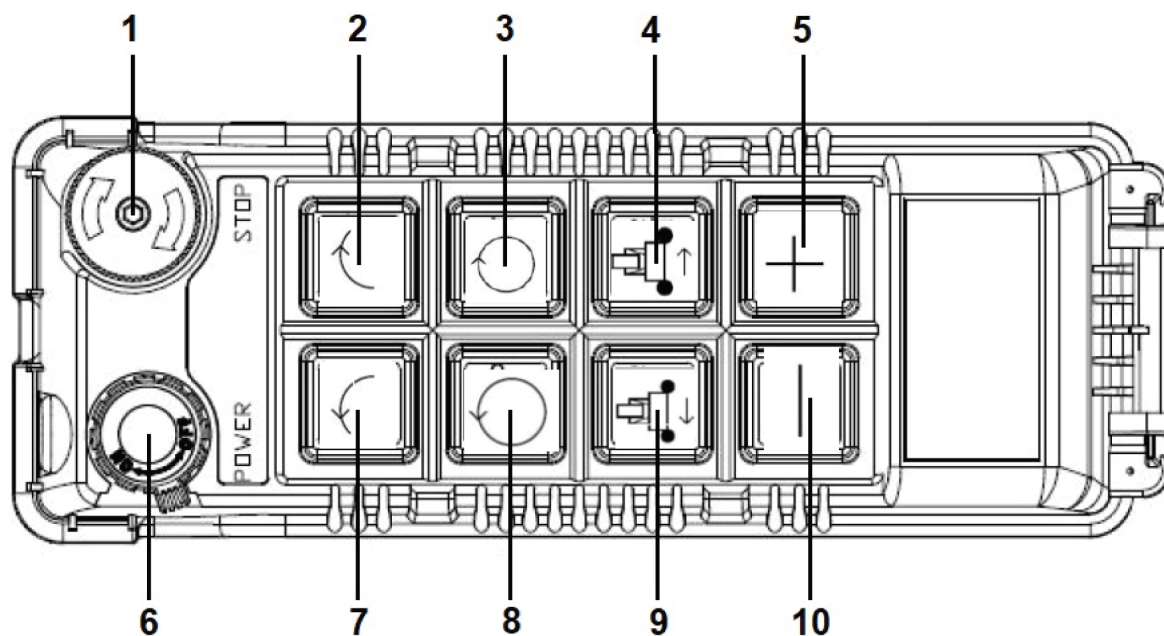
TÄHELEPANU!

Enne vagunite käitamist on oluline mis tahes järgmistest juhenditest lugeda peatükki „Käitamine“:

- 0463 740 *, tavaline rullikalus
- 0463 751 *, isejoonduv rullikalus
- 0463 760 *, paigaldusüksus

Juhendi dokumendinumbri kolm viimast numbrit tähistavad juhendi versiooni. Seega on need siin asendatud sümboliga *. Kasutage kindlasti tootele vastava seerianumbri või tarkvaraversiooniga kasutusjuhendit; numbrileid leiate juhendi esilehelt.

5.1 Vagunite käitamine



- | | |
|-------------------------------------------------------------|-------------------------------------------------------------|
| 1 Hädaseiskamisnupp | 6 Pealüliti SEES/VÄLJAS |
| 2 Päripäeva lisanduv pöörlemine | 7 Vastupäeva lisanduv pöörlemine |
| 3 Pidev pöörlemine päripäeva. Lülitusfunktsioon SEES/VÄLJAS | 8 Pidev pöörlemine vastupäeva Lülitusfunktsioon SEES/VÄLJAS |
| 4 Vaguni liikumissuund A | 9 Vaguni liikumissuund B |
| 5 Pöörlemiskiiruse suurendamine | 10 Pöörlemiskiiruse vähendamine |

- 1) Avage käivitusjärjestus, mida on kirjeldatud rullikaluste või paigaldusüksuste kasutusjuhistes.
- 2) Kui vagunid on õigesti paigaldatud ja rööbastele joondatud, alustage mahuti laadimist rullikalustele või paigaldusüksusele.

Selleks et vältida rullikaluste löökkoormust, tuleb seda teha ühtlaselt. Löökkõormus võib kahjustada reduktormootorit.

Veenduge, et pöörlemise ajal ei lööks mahuti protuberantsid rullikaluste ümbruses või põrandal olevaid objekte.

3) Enne vagunite käivitamist veenduge, et peatatud on rullikaluse pöörlev liikumine.

Vajutage soovitud liikumissuunda (surunupp 4 või 9) ja vagunid hakkavad piki rööpaid liikuma.

4) Vaguni võimalik kiirus on väike, põhi- ja suur kiirus.

Vajutades üksnes surunuppu 4 või 9, seatakse kiirus väärtusele 100 cm/min (põhikiirus).

Vajutades surunuppu 4 või 9 ja samal ajal vajutades surunuppu „-“ (surunupp „Miinus“), väheneb kiirus kuni väärtuseni 20 cm/min (väike kiirus).

Vajutades surunuppu 4 või 9 ja samal ajal vajutades surunuppu „+“ (surunupp „Pluss“), suureneb kiirus kuni väärtuseni 200 cm/min (suur kiirus).

5) Kui täiendavalt vajutatud surunupp „-“ või „+“ vabastatakse, läheb kiirus tagasi põhikiirusele.



TÄHELEPANU!

Katsetage hädaseiskamisnupu tööd sageli (vähemalt kord kuus), vajutades hädaseiskamisnupu surunuppe.

5.2 Tööohutus

Ärge asetage mitut ajamiseadet ühe mahuti alla. See on võimalik ainult juhul, kui rullikaluste ja vagunitega on kaasas valikuline sünkroonimiskaabel (W212). Sel juhul juhib peamine juhtpaneel (RB1) teisest ajamiseadet (RB2).

Ärge laske mahuti osadel (nt ühendustorud) pööramise ajal kokku puutuda rullikaluste, pööranda või läheduses asuvate esemetega. Selle tulemusel võivad rullikalused saada kahjustada ning rattad võivad libiseda ja põhjustada seadmete ülekoormuse.

Veenduge, et kasutate keevitamise ajal nõuetekohast maandust. Nõuetekohase maanduse puudumine võib põhjustada rullikaluste või vagunite elektrisüsteemis lühise.

Kui hädaseiskamisnupp on alla vajutatud, uurige välja selle põhjus, enne kui käivitate uuesti vagunitega rullikaluse.

5.3 Vagunite peatamine

Liikumise peatamiseks vabastage juhtmevaba kaugjuhtimispuldi surunupp 4 või 9. Liikumine mööda rööpaid algab uuesti, kui vajutatakse ükskõik millist vaguni surunuppu.



TÄHELEPANU!

Kasutage juhtpaneelil ja juhtmevabal rippjuhtimispuldil asuvat hädaseiskamisnuppu ainult hädaolukorras.

6 HOOLDAMINE

6.1 Üldist


HOIATUS!

Vagunitega rullikalused peavad kõigi hooldus- ja remonditoimingute ajal olema elektriliselt isoleeritud. Lülitage toiteallikas välja ja lahutage toitekaabel.


HOIATUS!

Pärast toite väljalülitamist võib paneeli teatud osades olla jääklaeng. Oodake pärast toiteallika lahutamist mõni minut, enne kui alustate tööd rullikaluse ja veetavate vagunite elektriliste elementidega.

Paigaldustoiming tuleb teha pärast hooldust, remonti või hoiustamisperioodi. Vt jaotist „Paigaldustoiming“.

6.2 Hoidmine

Hoiustage vagunitega rullikaluseid jahedas ja kuivas kohas. Pärast pikemat hoiustamist tuleb vagunitega rullikalused enne kasutust põhjalikult üle kontrollida.


HOIATUS!

Kui vagunitega rullikaluseid hoiustatakse või transporditakse külmas kliimas ja teisaldatakse sooja keskkonda, võib rullikalustele või elektrilistele juhtseadmetele koguneda kondensaati. Kahjustamise vältimiseks laske rullikalusel uue keskkonna temperatuuriga kohanduda.


ETTEVAATUST!

Ärge hoiustage vagunitega rullikaluseid välistingimustes kaitsmata. Roostetamise vältimiseks tuleb kogu üksus katta ning katmata metallist piirkonnad, laagrid, hammasrattad ja vöolid tuleb nõuetekohaselt määrada.

6.3 Remont ja hooldus

Hoidke rullikalused ja vagunid puhtad ning vabad keevitusprotsessis tekkivast mustusest ja jäätmetest.

Kontrollige kiiruskastiõli regulaarselt ja hoidke see nõutaval tasemel. Vt jaotist „Kiiruskasti hooldus“.

Kontrollige kogu vagunitega rullikalust vähemalt kord aastas. Pöörake erilist tähelepanu järgmistele osadele:

- elektrikontaktid;
- lülitid ja juhtseadised;
- mehaanilised osad (et kinnitused pole lahti);
- PU-rataste seisukord;
- rattad pöörlevad tervelt ja telgede ümber pole ekstsentrilist pöörlemist;
- metalli rooste;
- raami kahjustused;
- märgid rattalaagrite kahjustusest;
- kiiruskasti hooldus;
- kaabli kahjustused: toide ja mis tahes nähtav kaabel juhtpaneeli ja mootorite vahel;
- hädaseiskamisnuppude ja juhtpaneeli volulüliti nõuetekohane töötamine;

Eemaldage kahjustatud osad ja vahetage välja.

6.4 Puhastamine



HOIATUS!

Vagunid tuleb enne puhastamist elektriliselt isoleerida. Elektrikomponendid ei tohi kokku puutuda vee ega muude puhastusvedelikega.



TÄHELEPANU!

Veenduge, et vagunid on puhtad. Kõik keevitussädemed ja räbu tuleb esimesel võimalusel rullikalustelt eemaldada.

Kontrollige sageli, ega seadmel ole mehhaanilisi ega elektrilisi kahjustusi. Tehke seda vähemalt kord kuus.

Vagunite puhastamiseks pole erijuhiseid. Vagunid ei tekita tavalise töötamise kõigus ümbritsevas keskkonnas saastet, kuigi nende peal toimuv keevitusprotsess võib saastada rullikaluseid.

6.5 Rikked

Kui rullikalused lõpetavad töötamise, peavad seadet remontima ESAB volitatud hooldustehnikud.



TÄHELEPANU!

Korduvad rikked viitavad rullikalustega seotud probleemile. Teavitage vastutavat isikut teenindus- ja hooldusvajadusest.

6.6 Hammasratastega mootorid

6.6.1 Hammasratastega mootorite kontroll ja hooldus

Selleks et tagada vagunite pikk teenindusaeg, tuleb regulaarselt kontrollida ja vahetada käigukasti õli.

Regulaarsed hoolduskontrollid

- Töötamise tavatingimustes, mil õli karteripõhja temperatuur ei ületa 80°C, on õlide teenindusiga 10 000 töötundi või kaks aastat (olenevalt sellest, kumb saabub enne).
- Kontrollige, ega tihend ei leki ega ole kahjustatud.
- Kontrollige, ega töötamise ajal ei teki ebatavalist heli. Kui tekib, võib mõni laager olla vigane.
- Veenduge, et kiiruskasti õhuava oleks takistustest vaba.
- Kiiruskasti jahutuse tõhustamiseks on soovitatav hoida väliskorpus puhas.
- Kontrollige polte ja pingutage neid, kui need on lõdvad.

6.6.2 Kiiruskasti määrimine

Vagunitel olevad käigukastid olid täidetud õige koguse määrdeainega (CLP ISO VG220: Fuchs Renolin CLP220) enne tehases väljasaatmist.

Õlivahetus rullikaluse suuruse kohaselt:

| Mudel | Mahutavus kiiruskasti kohaselt |
|------------|--------------------------------|
| EDB-15/-30 | 1,6 dm ³ |
| EDB-60 | 2,8 dm ³ |

| Mudel | Mahutavus kiiruskasti kohaselt |
|---------|--------------------------------|
| EDB-90 | 4,7 dm ³ |
| EDB-120 | 9,8 dm ³ |

Kõikide hammasratastega mootorite kaubamärk on Siemens.

SIMOGEAR kiiruskasti (BA 2030) ja mootorite (BA2330) hoolduse üksikasjalikumat lisateavet saate Siemensi veebisaidilt.

Kiiruskasti õli vahetamise ja/või laagrite määrimise puhul järgige vastava juhise 8. peatükis (remont ja hooldus) esitatud samme, laadides need alla järgmisi linke kasutades:

BA 2030

<https://support.industry.siemens.com/cs/document/60666158/operating-instructions-ba-2030%3A-simogear-gearbox?dti=0&lc=en-DE>

BA 2330

<https://support.industry.siemens.com/cs/document/60666508/operating-instructions-ba-2330%3A-la-le-motors-for-mounting-on-simogear-gearboxes?dti=0&lc=en-DE>

Juhistest leiate kiiruskasti ja laagrite puhul soovitatavalt kasutatava määrdeaine tabelid.

**TÄHELEPANU!**

Ärge segage eri kaubamärkide õlisid. Enne teise kaubamärgi õliga täitmist laske eelmine õli kiiruskastist välja.

7 VEAOTSING



TÄHELEPANU!

Lugege palun peatükki „Veaotsing“ ükskõik millisest järgmistest juhenditest:

- 0463 740 *, tavaline rullikalus
- 0463 751 *, isejoonduv rullikalus
- 0463 760 *, paigaldusüksus

Juhendi dokumendinumbri kolm viimast numbrit tähistavad juhendi versiooni. Seega on need siin asendatud sümboliga *. Kasutage kindlasti tootele vastava seerianumbri või tarkvaraversiooniga kasutusjuhendit; numbrileiate juhendi esilehelt.

8 VARUOSADE TELLIMINE



ETTEVAATUST!

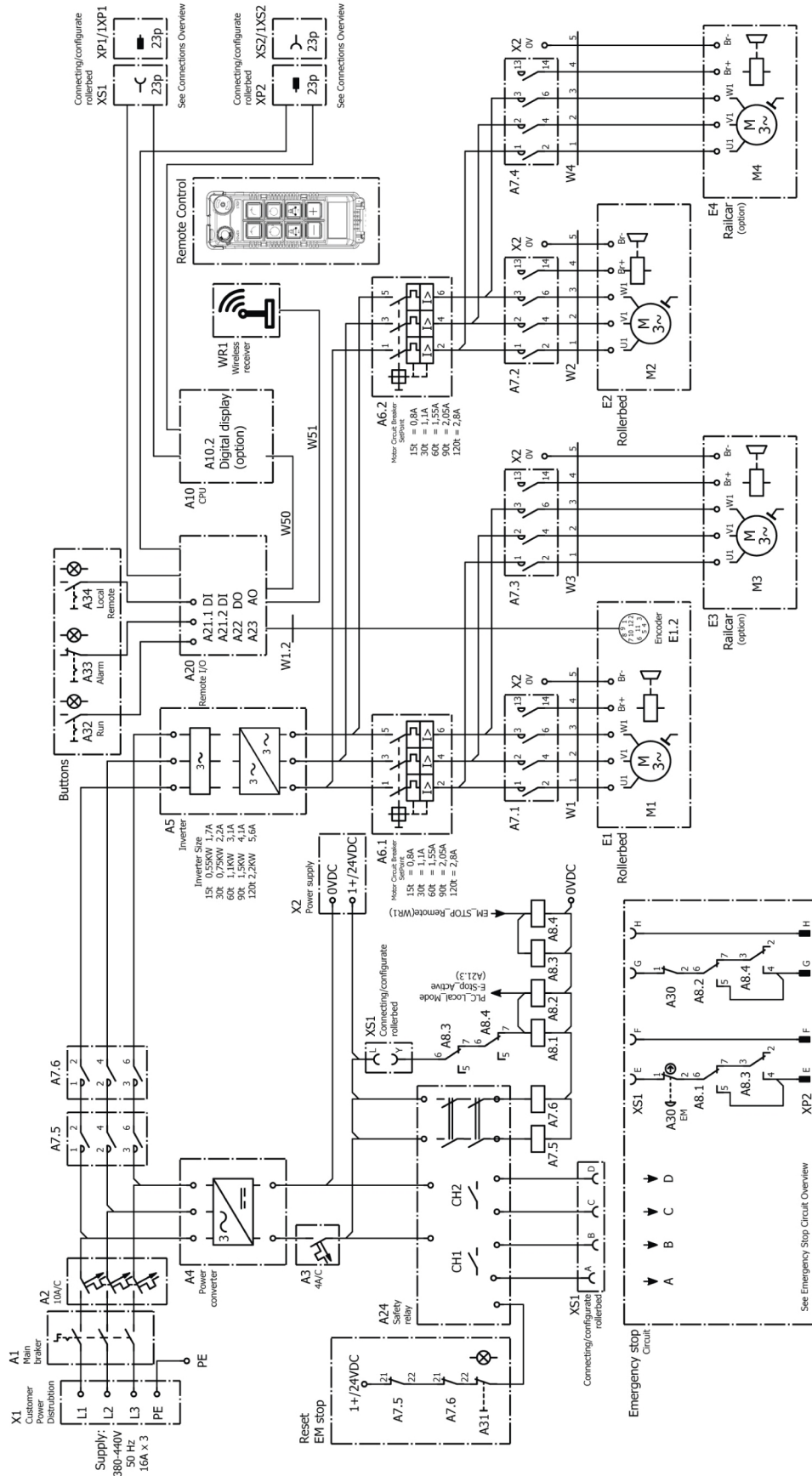
Remondi- ja elektritöid peab teostama ESAB'i volitatud hooldustehnik. Kasutage ainult ESAB'i originaalvaru- ja kuluosi.

EDB-15/-30, EIB-15/-30, EDB-60, EIB-60, EDB-90, EIB-90/-120 on välja töötatud ja katsetatud vastavalt rahvusvahelistele ja Euroopa standarditele **EN 12100:2010, EN ISO 13857:2008, EN ISO 349:1993/A1:2008, EN 60204-1:2006/AC:2010, EN 61000-6-2:2005/AC:2005** ja **EN 61000-6-4:2007/A1:2011**. Hooldus- või remonditööde lõpetamisel on töid teostanud isik(ud) kohustatud tagama toote vastavuse ülaltoodud standardi nõuetele.

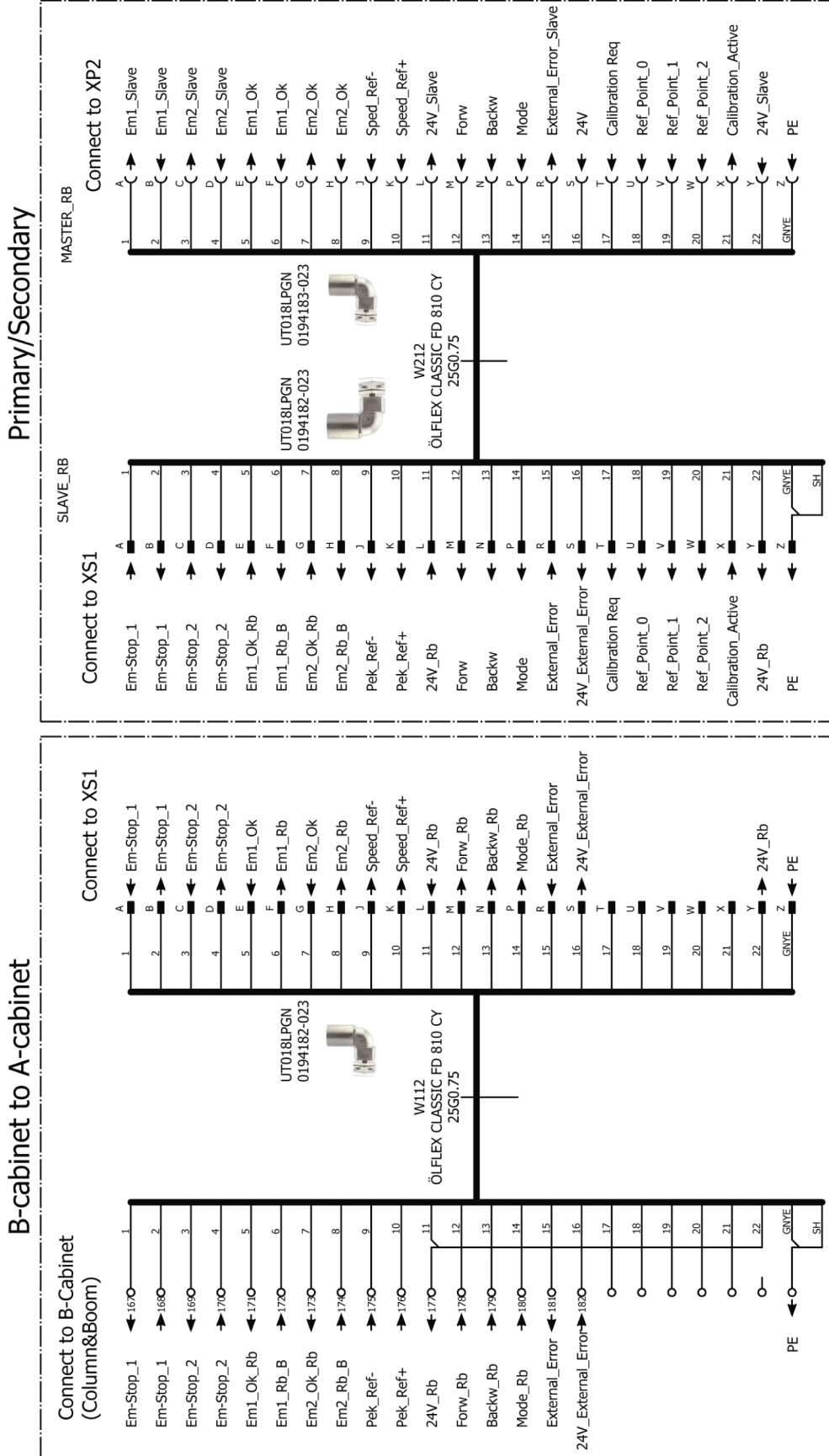
Varuosi ja kulutarvikuid saate tellida lähima ESAB-i toodete edasimüüja juurest, lisateavet vaadake veebilehelt esab.com. Tellimisel märkige palun toote tüüp, seerianumber, kasutamisetarve ja varuosa number nii, nagu see on esitatud varuosade loetelus. See hõlbustab tarnet ja tagab korrektse kättetoimetamise.

LISA

ELEKTRISKEEM

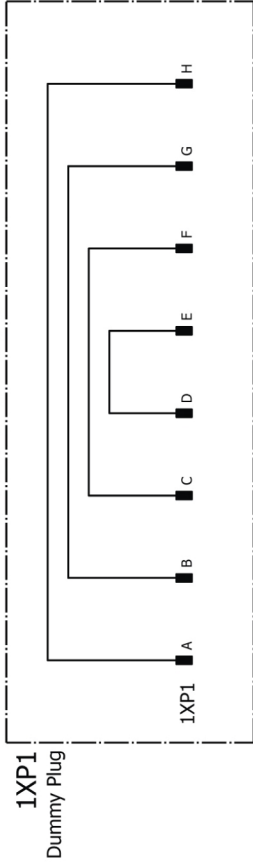


Kilbi B kuni A ning esmasest teiseseni viivad ühendused

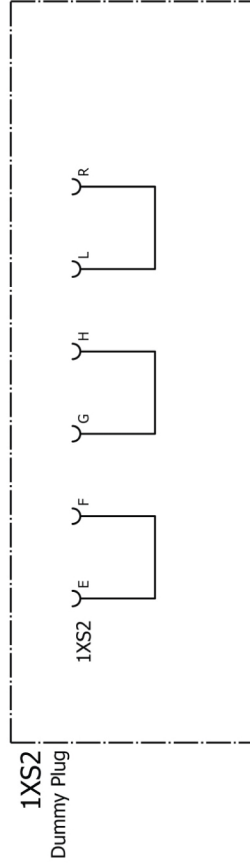


Ühendused XS1 ja XP2

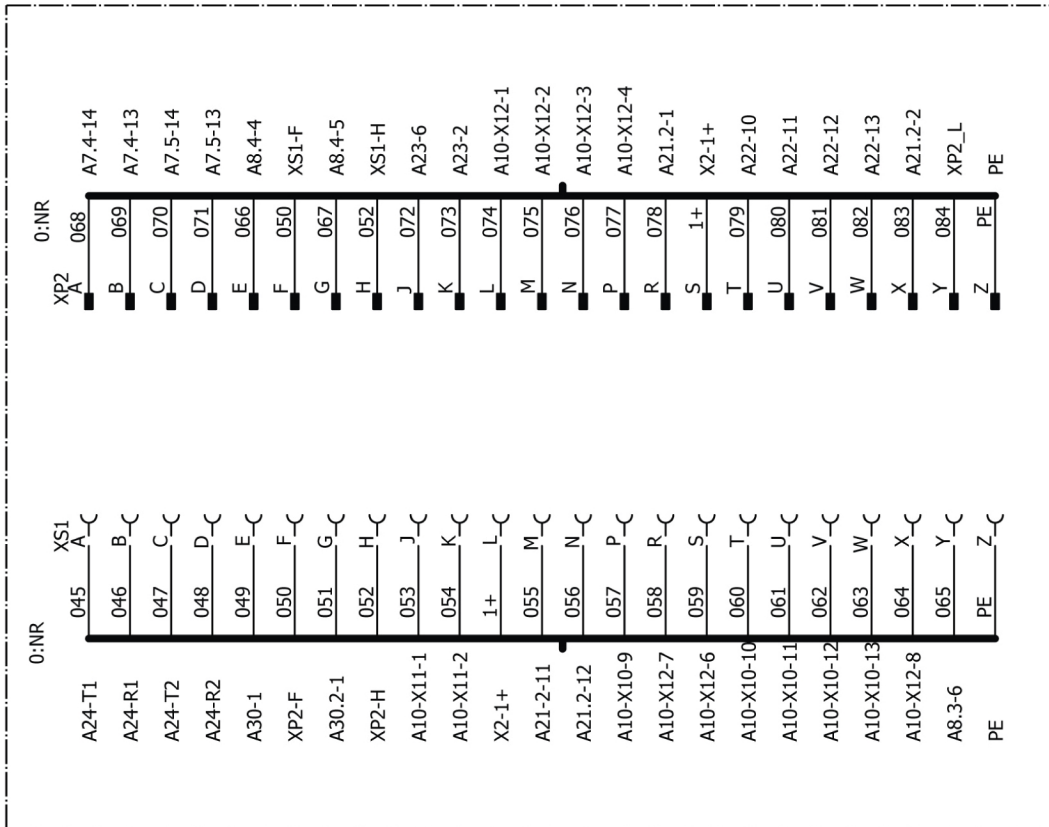
PIN PLUG-23PIN
0368541-005



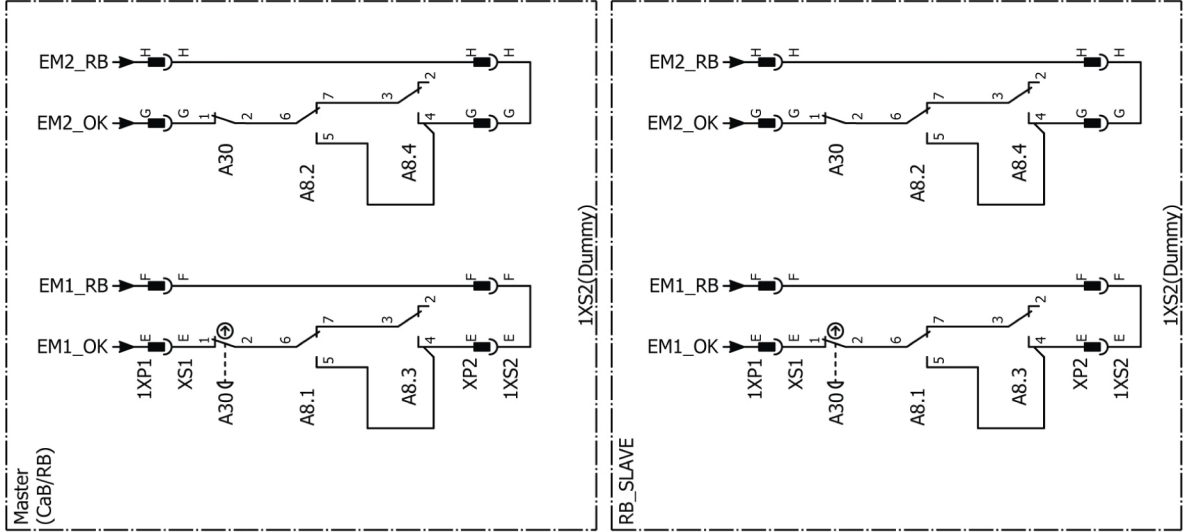
SOCKET PLUG-23PIN
0368542-005



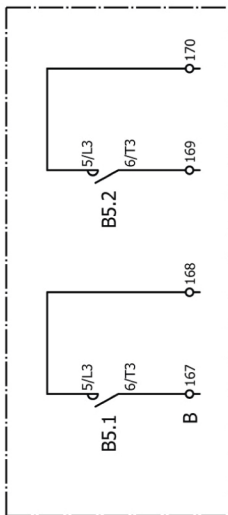
OVERVIEW A-Cabinet
XS1 AND XP2



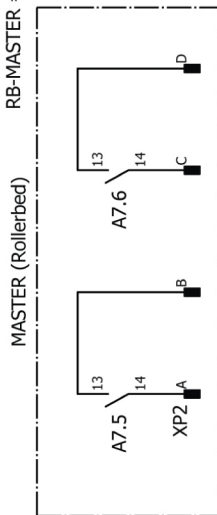
Hädaseiskamiskontuuri ülevaade



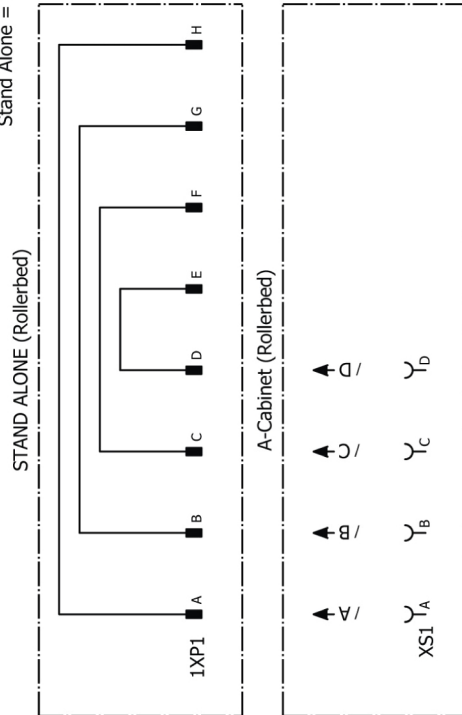
MASTER (Column&Boom) Master Cab = Connect W112 To B-Cabinet.
 Connect W112 To RB- XS1.
 Connect Dummy Plug 1XS2 To RB- XP2.



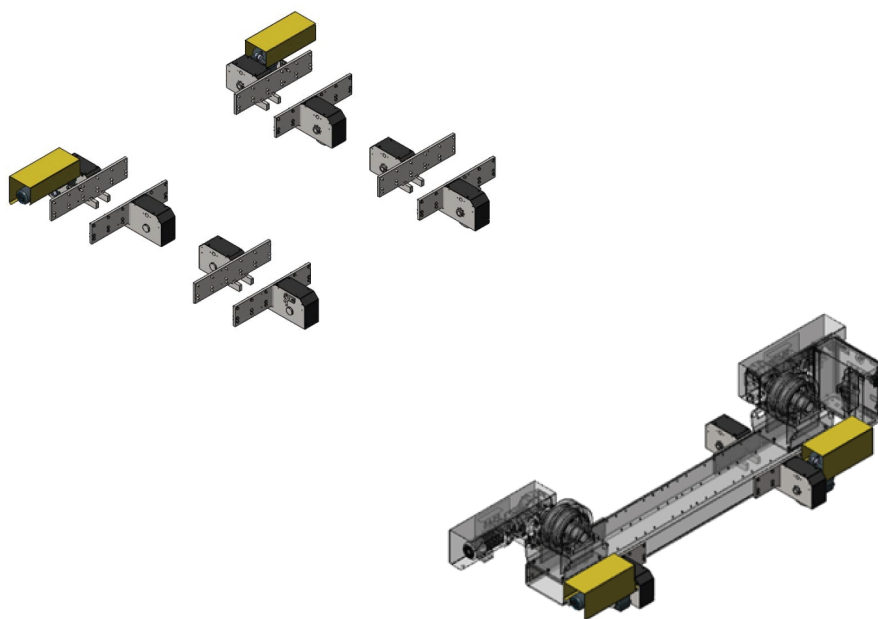
RB-MASTER = Connect Dummy Plug 1XP1 To RB- XS1.
 and
 Connect W212 To RB- XP2.
 Slave RB= W212 To RB- XS1.
 Connect Dummy Plug 1XS2 To RB- XP2



Stand Alone = Connect Dummy Plug 1XP1 To RB- XS1
 Connect Dummy Plug 1XS2 To RB-XP2



TELLIMISNUMBRID



| Ordering number | Denomination | Type | Notes |
|-----------------|--------------------|-------------|-------|
| 0909 025 880 | Rail car Drive | EDB-15/-30 | |
| 0909 026 880 | Rail car Idler | EIB-15/-30 | |
| 0909 029 880 | Rail car Drive | EDB-60 | |
| 0909 030 880 | Rail car Idler | EIB-60 | |
| 0909 031 880 | Rail car Drive | EDB-90 | |
| 0909 032 880 | Rail car Idler | EIB-90/-120 | |
| 0909 033 880 | Rail car Drive | EDB-120 | |
| 0463 761 * | Instruction manual | | |

Juhendi dokumendinumbri kolm viimast numbrit tähistavad juhendi versiooni. Seega on need siin asendatud sümboliga *. Kasutage kindlasti tootele vastava seerianumbri või tarkvaraversiooniga kasutusjuhendit; numbrileidate juhendi esilehelt.

Tehniline dokumentatsioon on saadaval veebiaadressil: www.esab.com

VARUOSAD

Remont ja varuosad

Garantiiperioodil tuleb remonditööd teha tootjate juhendamisel. Kõik volitamata remonditööd võivad rullikalust kahjustada ja garantii kehtetuks muuta.

Varuosade tarnimiseks on soovitatav võtta ühendust tootjaga. See tagab õigete osade või sobivate alternatiivsete osade tarnimise ja kasutamise seadmes.

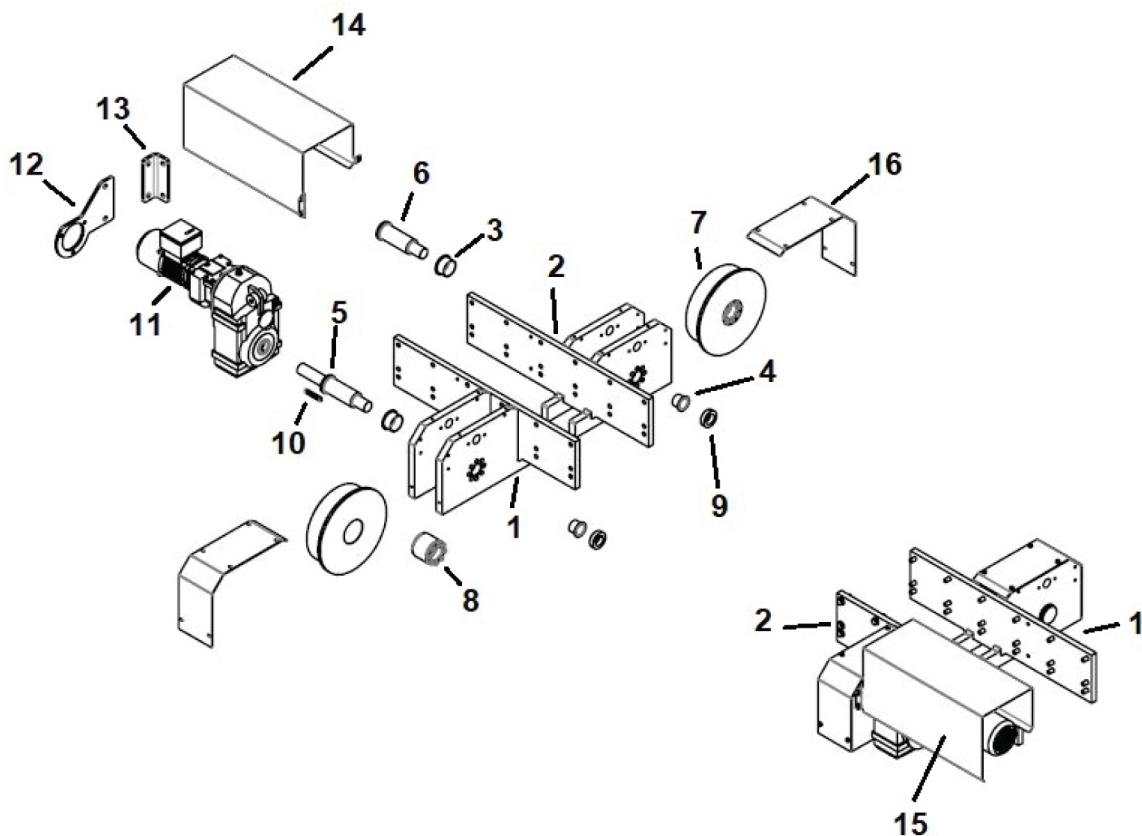


HOIATUS!

Asenduosade soovitude mittejärgimine võib vähendada seadme ohutust. Tootja ei vastuta mittesoovitavate osade paigaldamisest tulenevate probleemide eest.

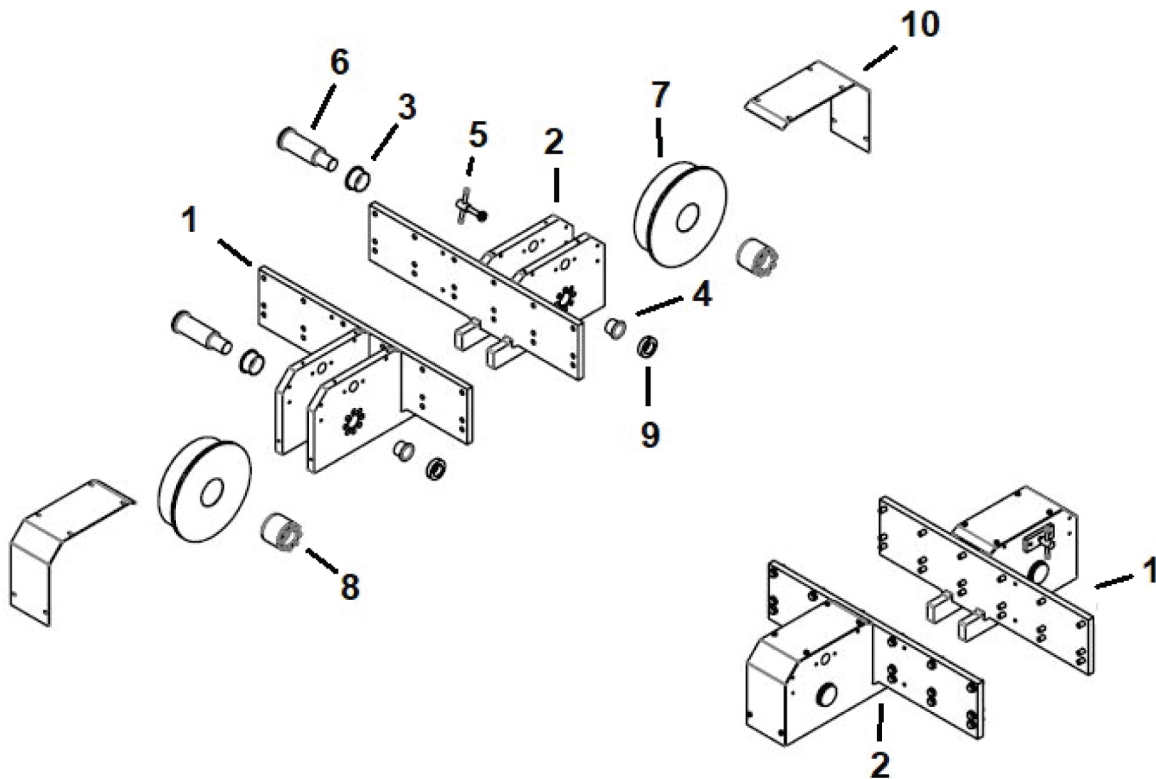
VARUOSAD. EDB-15/-30 mehaaniliste osade loend – ajamiseadme osa

| Item | Qty | Ordering no. | Denomination | Notes |
|------|-----|--------------|---------------------------|---------------|
| 1 | 2 | 0909 190 880 | Wheel holder right | |
| 2 | 2 | 0909 190 881 | Wheel holder left | |
| 3 | 4 | 0909 173 012 | Slide bearing with flange | ∅50mm |
| 4 | 4 | 0909 173 006 | Slide bearing with flange | ∅35mm |
| 5 | 2 | 0909 180 001 | Drive shaft | |
| 6 | 2 | 0909 182 001 | Idler shaft | |
| 7 | 4 | 0909 178 001 | Flange wheel | |
| 8 | 4 | 0909 181 001 | Locking assembly | MAV4061 ∅50mm |
| 9 | 4 | 0193 733 024 | Stop ring | |
| 10 | 2 | 0215 701 312 | Key | 10×8×70 |
| 11 | 2 | 0909 212 001 | Drive unit | 0.12 kW |
| 12 | 2 | 0909 193 001 | Torque stop | |
| 13 | 2 | 0909 194 001 | Bracket torque stop | |
| 14 | 1 | 0909 192 001 | Cover right | |
| 15 | 1 | 0909 192 002 | Cover left | |
| 16 | 4 | 0909 191 001 | Cover, flange wheel | |



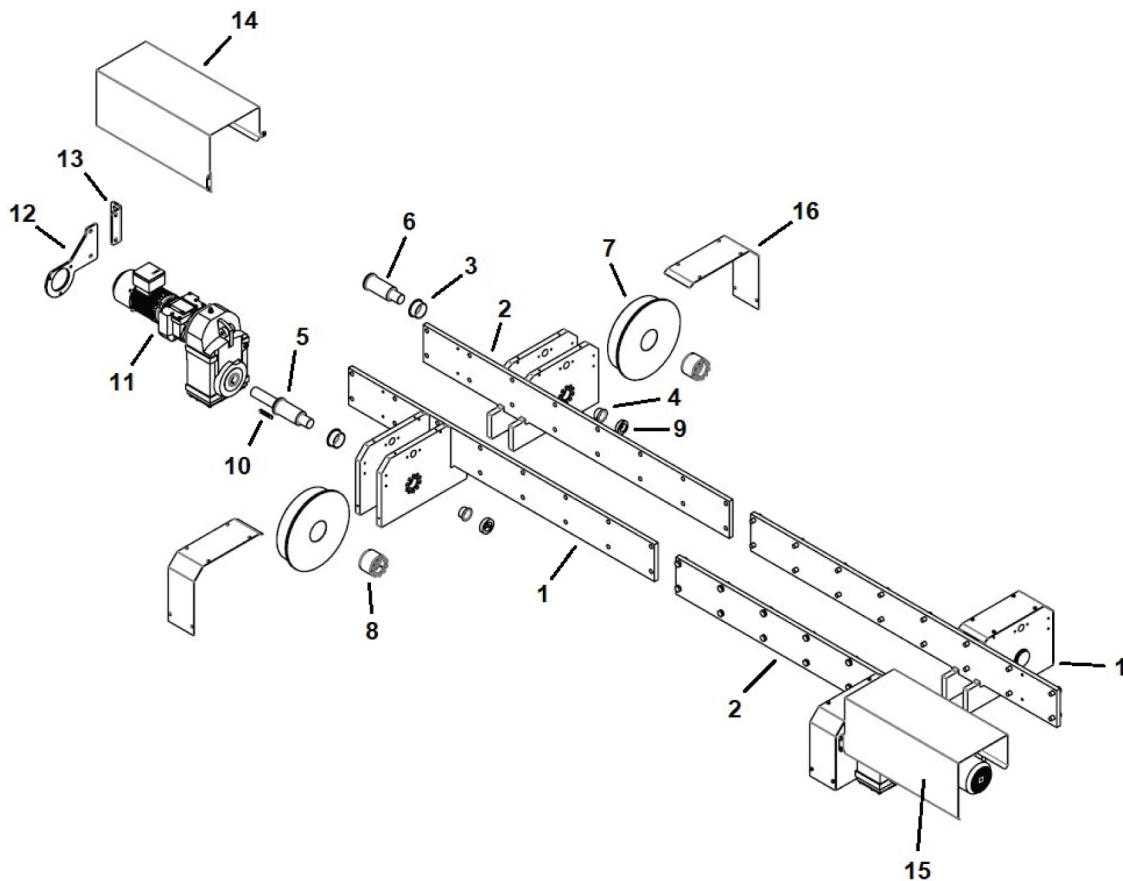
VARUOSAD. EIB-15/-30 mehaaniliste osade loend – juhtrattaseadme osa

| Item | Qty | Ordering no. | Denomination | Notes |
|------|-----|--------------|-------------------------------|---------------|
| 1 | 2 | 0909 190 880 | Wheel holder right | |
| 2 | 2 | 0909 190 881 | Wheel holder left | |
| 3 | 4 | 0909 173 012 | Slide bearing with flange | ∅50mm |
| 4 | 4 | 0909 173 006 | Slide bearing with flange | ∅35mm |
| 5 | 2 | 0331 468 003 | Locking screw | |
| 5 | 2 | 0331 468 104 | Pressure plate, locking screw | |
| 6 | 2 | 0909 182 001 | Idler shaft | |
| 7 | 4 | 0909 178 001 | Flange wheel | |
| 8 | 4 | 0909 181 001 | Locking assembly | MAV4061 ∅50mm |
| 9 | 4 | 0193 733 024 | Stop ring | |
| 10 | 4 | 0909 191 001 | Cover flange wheel | 10×8×70 |



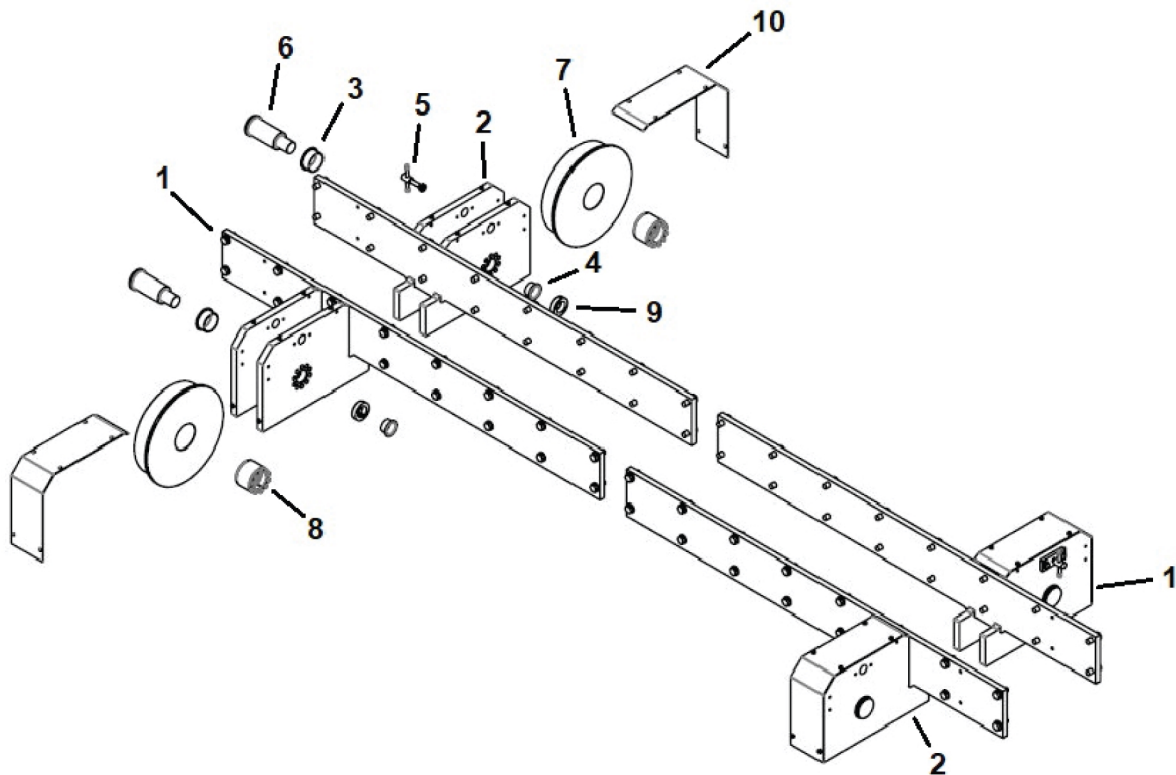
VARUOSAD. EDB-60 mehaaniliste osade loend – ajamiseadme osa

| Item | Qty | Ordering no. | Denomination | Notes |
|------|-----|--------------|---------------------------|---------------|
| 1 | 2 | 0909 196 880 | Wheel holder right | |
| 2 | 2 | 0909 196 881 | Wheel holder left | |
| 3 | 4 | 0909 173 016 | Slide bearing with flange | ∅60mm |
| 4 | 4 | 0909 173 007 | Slide bearing with flange | ∅40mm |
| 5 | 2 | 0909 185 001 | Drive shaft | |
| 6 | 2 | 0909 187 001 | Idler shaft | |
| 7 | 4 | 0909 179 001 | Flange wheel | |
| 8 | 4 | 0909 186 001 | Locking assembly | MAV4061 ∅60mm |
| 9 | 4 | 0193 733 027 | Stop ring | |
| 10 | 2 | 0215 701 329 | Key | 12×8×70 |
| 11 | 2 | 0909 213 001 | Drive unit | 0.25 kW |
| 12 | 2 | 0909 199 001 | Torque stop | |
| 13 | 2 | 0909 194 001 | Bracket torque stop | |
| 14 | 1 | 0909 198 001 | Cover right | |
| 15 | 1 | 0909 198 002 | Cover left | |
| 16 | 4 | 0909 197 001 | Cover, flange wheel | |



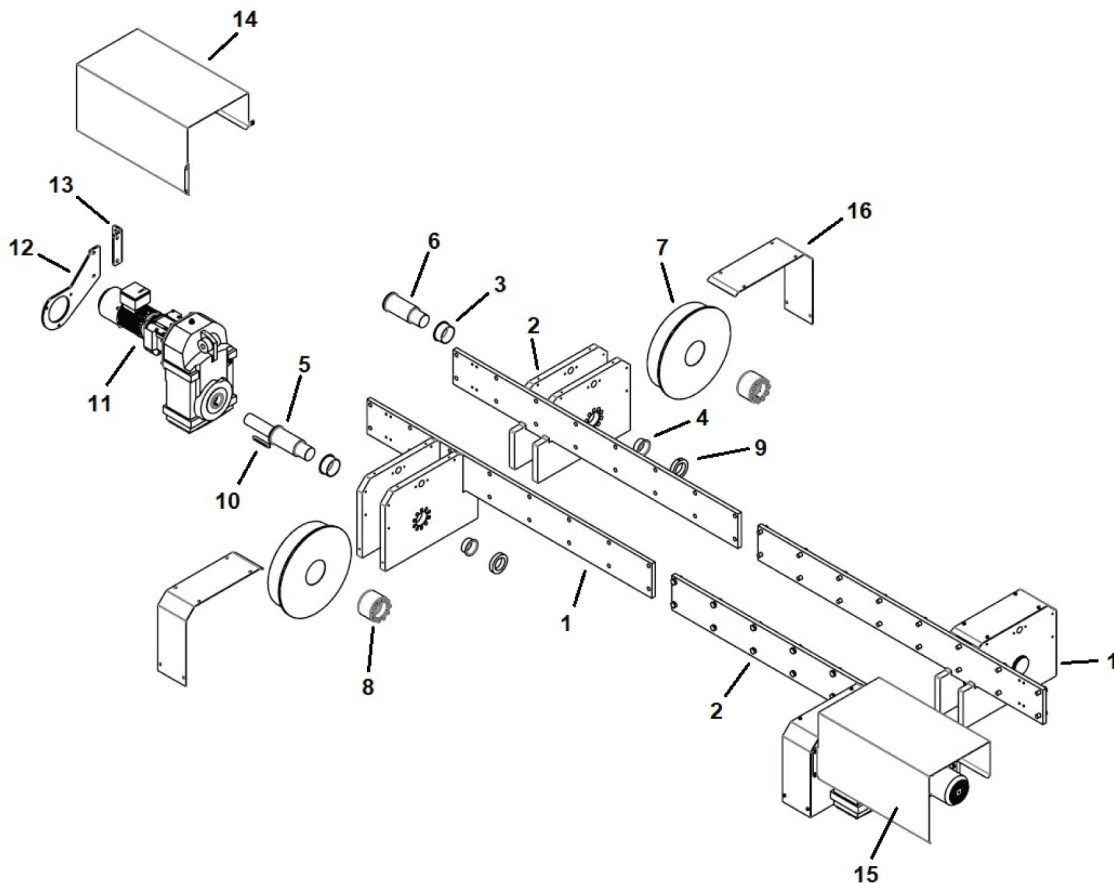
VARUOSAD. EIB-60 mehaaniliste osade loend – juhtrattaseadme osa

| Item | Qty | Ordering no. | Denomination | Notes |
|------|-----|--------------|-------------------------------|---------------|
| 1 | 2 | 0909 196 880 | Wheel holder right | |
| 2 | 2 | 0909 196 881 | Wheel holder left | |
| 3 | 4 | 0909 173 016 | Slide bearing with flange | ∅60mm |
| 4 | 4 | 0909 173 007 | Slide bearing with flange | ∅40mm |
| 5 | 2 | 0331 468 003 | Locking screw | |
| 5 | 2 | 0331 468 104 | Pressure plate, locking screw | |
| 6 | 2 | 0909 187 001 | Idler shaft | |
| 7 | 4 | 0909 179 001 | Flange wheel | |
| 8 | 4 | 0909 186 001 | Locking assembly | MAV4061 ∅60mm |
| 9 | 4 | 0193 733 027 | Stop ring | |
| 10 | 4 | 0909 197 001 | Cover flange wheel | |



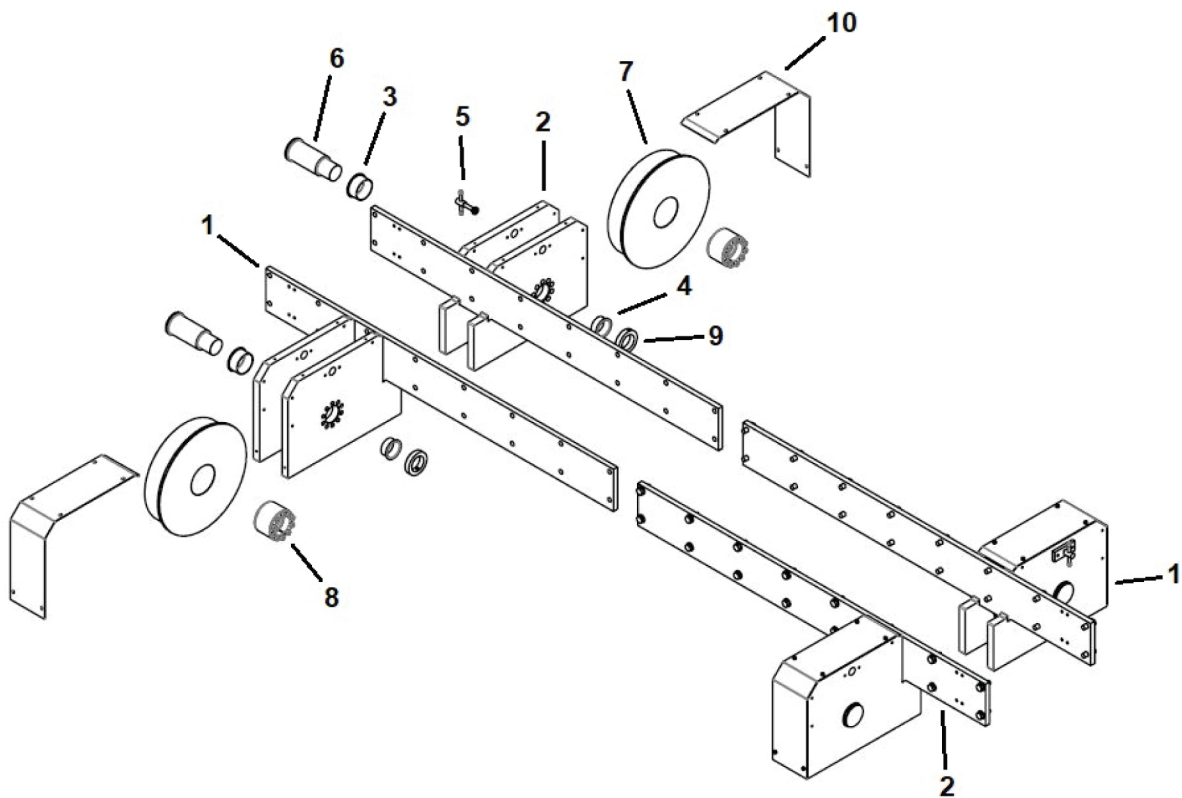
VARUOSAD. EDB-90 mehaaniliste osade loend – ajamiseadme osa

| Item | Qty | Ordering no. | Denomination | Notes |
|------|-----|--------------|---------------------------|---------------|
| 1 | 2 | 0909 127 880 | Wheel holder right | |
| 2 | 2 | 0909 127 881 | Wheel holder left | |
| 3 | 4 | 0909 173 023 | Slide bearing with flange | ∅75mm |
| 4 | 4 | 0909 173 016 | Slide bearing with flange | ∅60mm |
| 5 | 2 | 0909 125 001 | Drive shaft | |
| 6 | 2 | 0909 124 001 | Idler shaft | |
| 7 | 4 | 0909 139 001 | Flange wheel | |
| 8 | 4 | 0909 188 001 | Locking assembly | MAV4061 ∅75mm |
| 9 | 4 | 0193 733 035 | Stop ring | |
| 10 | 2 | 0215 701 346 | Key | 14×9×100 |
| 11 | 2 | 0909 214 001 | Drive unit | 0.37 kW |
| 12 | 2 | 0909 144 001 | Torque stop | |
| 13 | 2 | 0909 194 001 | Bracket torque stop | |
| 14 | 1 | 0909 121 001 | Cover right | |
| 15 | 1 | 0909 121 002 | Cover left | |
| 16 | 4 | 0909 122 001 | Cover, flange wheel | |



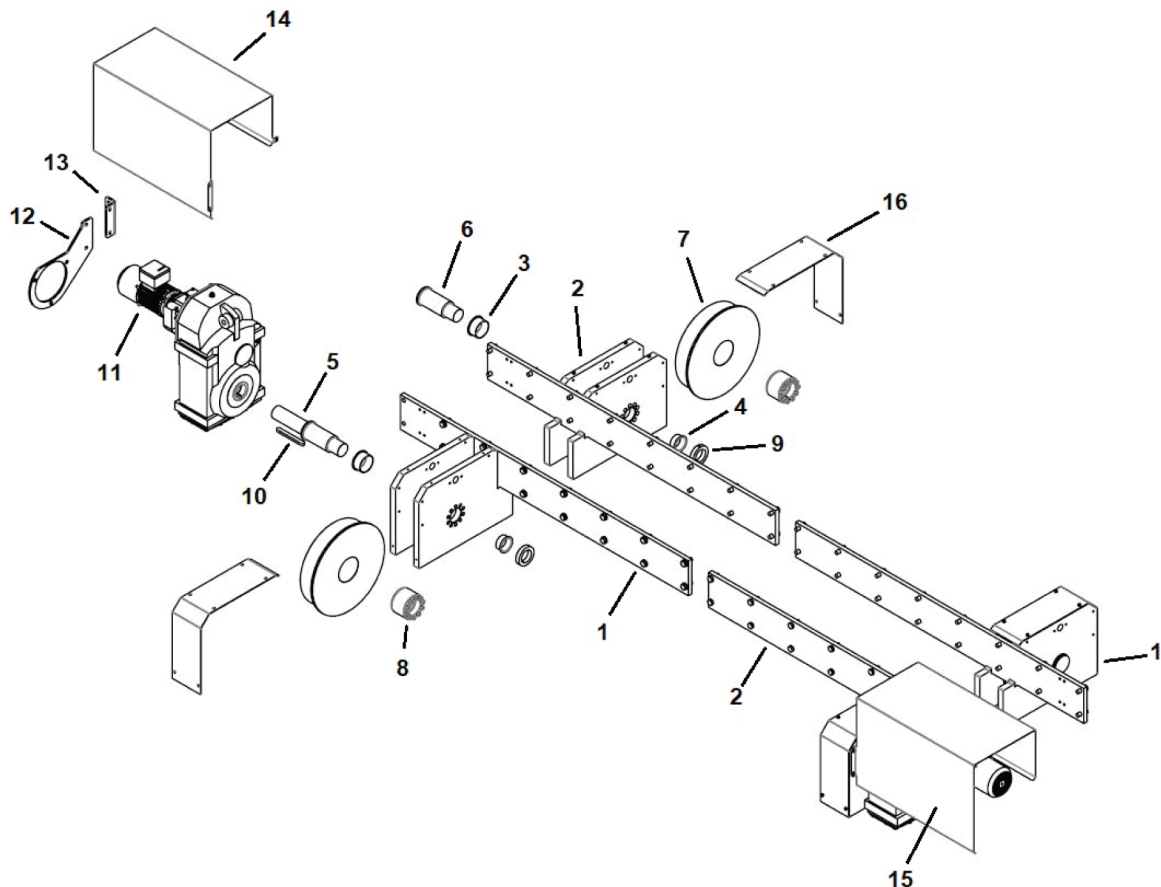
VARUOSAD. EIB-90/-120 mehaaniliste osade loend – juhtrattaseadme osa

| Item | Qty | Ordering no. | Denomination | Notes |
|------|-----|--------------|-------------------------------|---------------|
| 1 | 2 | 0909 127 880 | Wheel holder right | |
| 2 | 2 | 0909 127 881 | Wheel holder left | |
| 3 | 4 | 0909 173 023 | Slide bearing with flange | ∅75mm |
| 4 | 4 | 0909 173 016 | Slide bearing with flange | ∅60mm |
| 5 | 2 | 0331 468 003 | Locking screw | |
| 5 | 2 | 0331 468 104 | Pressure plate, locking screw | |
| 6 | 2 | 0909 124 001 | Idler shaft | |
| 7 | 4 | 0909 139 001 | Flange wheel | |
| 8 | 4 | 0909 188 001 | Locking assembly | MAV4061 ∅75mm |
| 9 | 4 | 0193 733 035 | Stop ring | |
| 10 | 4 | 0909 122 001 | Cover flange wheel | |



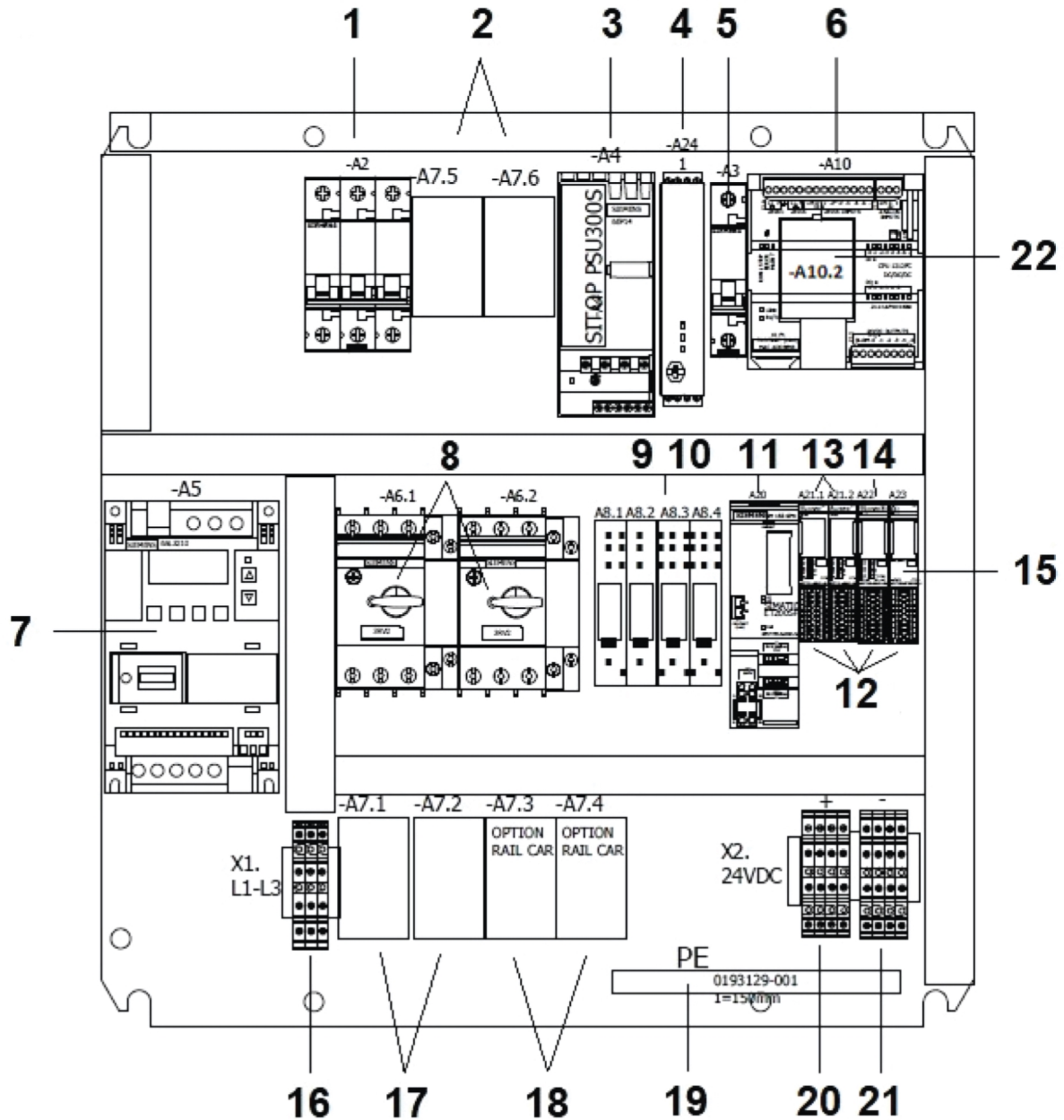
VARUOSAD. EDB-120 mehaaniliste osade loend – ajamiseadme osa

| Item | Qty | Ordering no. | Denomination | Notes |
|------|-----|--------------|---------------------------|---------------|
| 1 | 2 | 0909 127 880 | Wheel holder right | |
| 2 | 2 | 0909 127 881 | Wheel holder left | |
| 3 | 4 | 0909 173 023 | Slide bearing with flange | ∅75mm |
| 4 | 4 | 0909 173 016 | Slide bearing with flange | ∅60mm |
| 5 | 2 | 0909 189 001 | Drive shaft | |
| 6 | 2 | 0909 124 001 | Idler shaft | |
| 7 | 4 | 0909 139 001 | Flange wheel | |
| 8 | 4 | 0909 188 001 | Locking assembly | MAV4061 ∅75mm |
| 9 | 4 | 0193 733 035 | Stop ring | |
| 10 | 2 | 0215 701 411 | Key | 18×11×140 |
| 11 | 2 | 0909 215 001 | Drive unit | 0.37 kW |
| 12 | 2 | 0909 222 001 | Torque stop | |
| 13 | 2 | 0909 194 001 | Bracket torque stop | |
| 14 | 1 | 0909 225 001 | Cover right | |
| 15 | 1 | 0909 225 002 | Cover left | |
| 16 | 4 | 0909 122 001 | Cover, flange wheel | |



VARUOSAD. Juhtkilp

| Item | Qty | Ordering no. | Denomination | Marking | Notes |
|------|-----|--------------|---------------------------|---------------|--------|
| 18 | 2 | 0805 586 002 | Motor Contactor, rail car | A7.3 and A7.4 | 24 VDC |



TÄHELEPANU!

Muude varuosade kohta vt standardse rullikaluse kasutusjuhendeid, mille dokumendinumbrid on 0463 740 * ja 0463 751 *.

Juhendi dokumendinumbri kolm viimast numbrit tähistavad juhendi versiooni. Seega on need siin asendatud sümboliga *. Kasutage kindlasti tootele vastava seerianumbri või tarkvaraversiooniga kasutusjuhendit; numbrid leiate juhendi esilehelt.



A WORLD OF PRODUCTS AND SOLUTIONS.



Kontaktandmed leiate lehelt <http://esab.com>

ESAB AB, Lindholmsallén 9, Box 8004, 402 77 Gothenburg, Sweden; telefon +46 (0) 31 50 90 00

<http://manuals.esab.com>



CE

